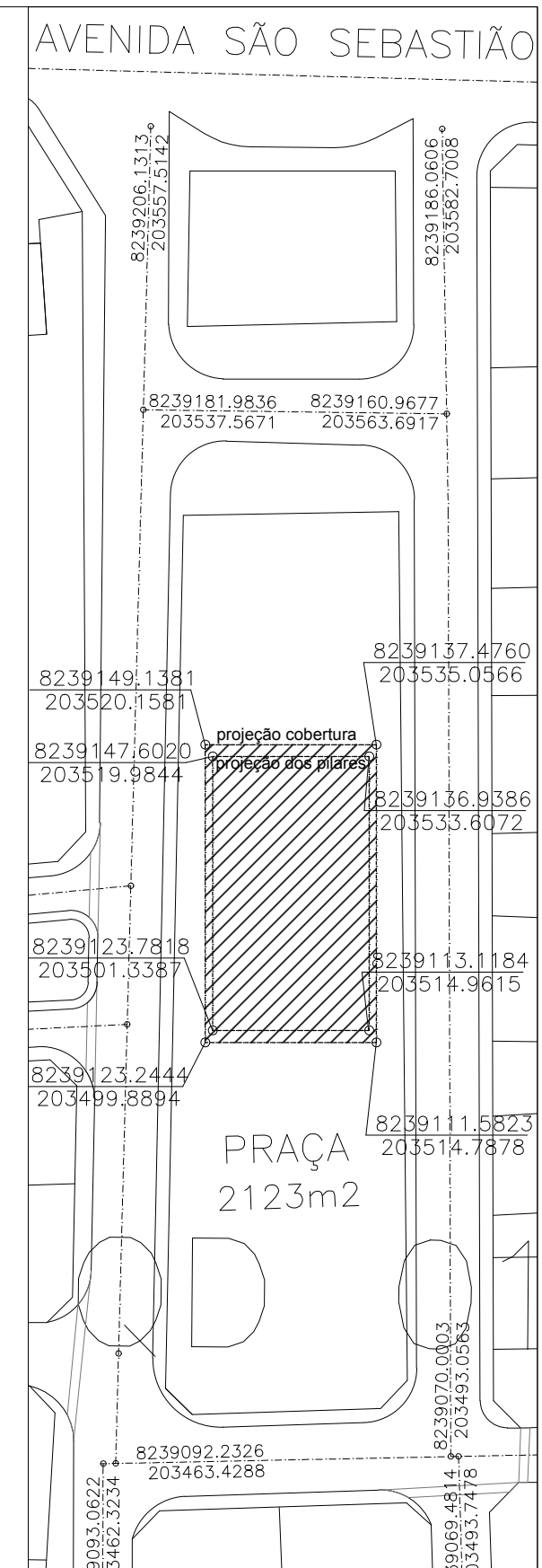


**1 SITUAÇÃO**  
ESCALA 1/1500



**2 LOCALIZAÇÃO**  
ESCALA 1/750



GOVERNO DO DISTRITO FEDERAL  
ADMINISTRAÇÃO REGIONAL DE SÃO SEBASTIÃO  
COORDENADORIA DE LICENCIAMENTO, OBRAS E  
MANUTENÇÃO

Número	Descrição	Data

ADM. REGIONAL DE SÃO SEBASTIÃO-DF

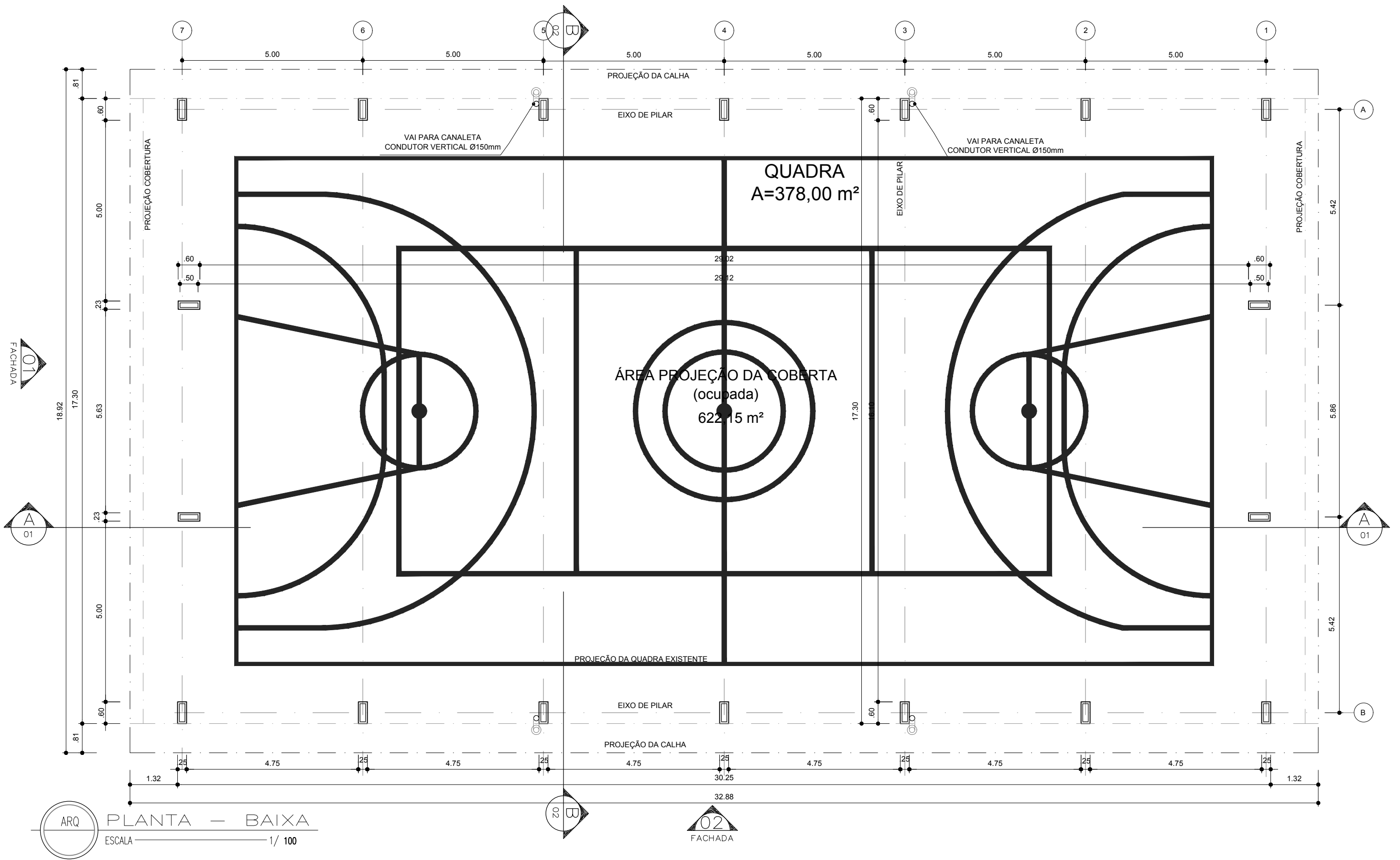
Galpão do Pinheiral

Arquitetura

Número do projeto  
Data 07 de novembro de 2017  
Desenhadas por  
Verificado por

**01/24**

Escala Indicada



ARQ PLANTA - BAIXA  
 ESCALA 1/100

  
 GOVERNO DO DISTRITO FEDERAL  
 ADMINISTRAÇÃO REGIONAL DE SÃO SEBASTIÃO  
 COODERNADORIA DE LICENCIAMENTO, OBRAS E  
 MANUTENÇÃO

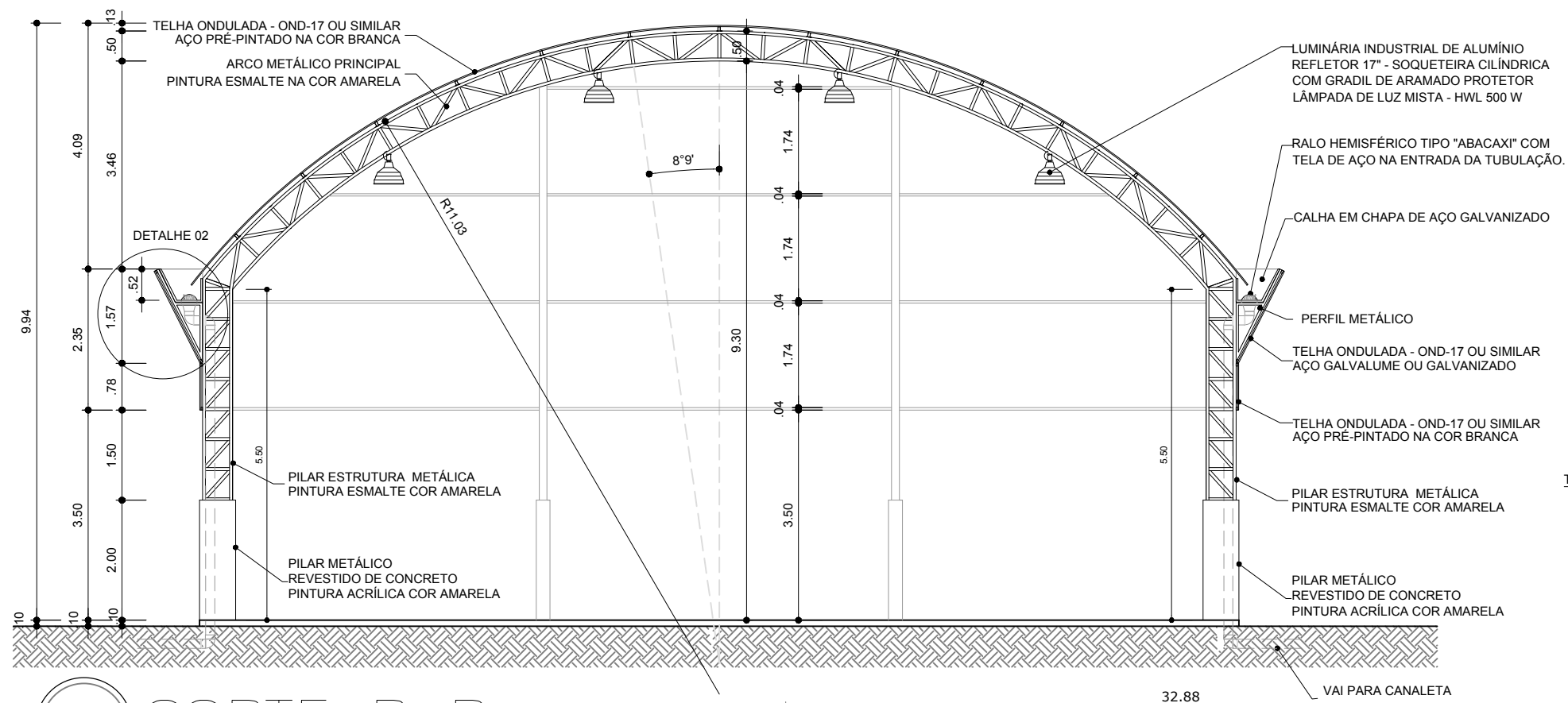
Número	Descrição	Data

ADM. REGIONAL DE SÃO  
 SEBASTIÃO-DF  
  
 Quadra Coberta Residencial Vitória

**ARQUITETURA**  
 Número do projeto  
 Data 07 de novembro de 2017  
 Desenhadas por  
 Verificado por

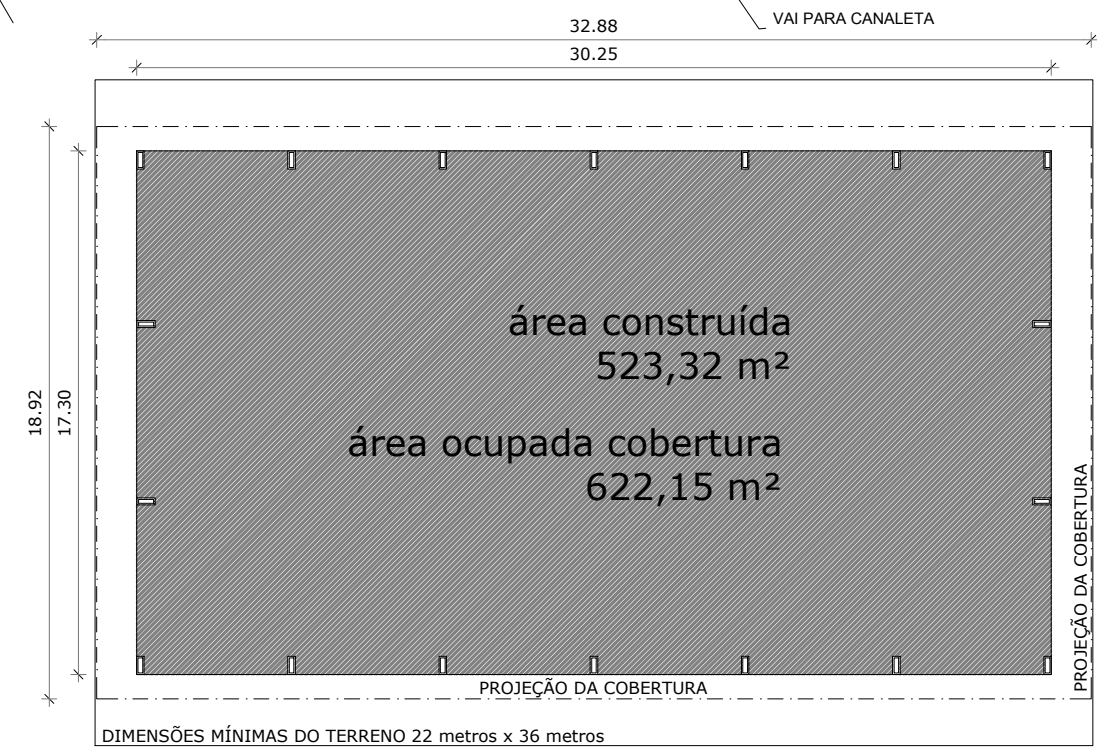
02/24

Escala Indicada

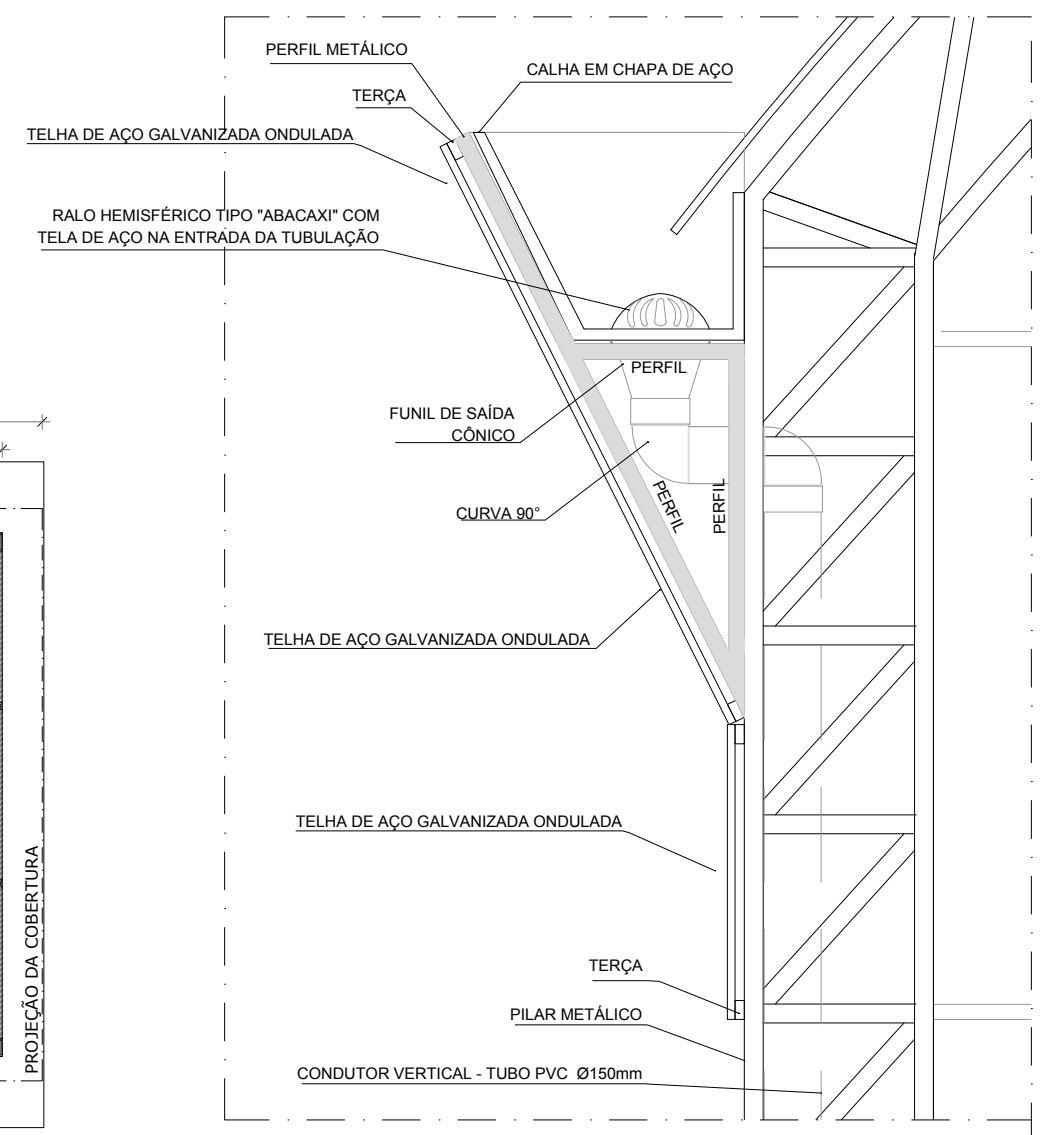


ARQ CORTE B B  
ESCALA 1/100

QUADRO DE ÁREAS			
ÁREA MÍNIMA DO TERRENO: 22 metros x 36 metros = 792,00 m <sup>2</sup>			
ÁREA OCUPADA COB.:	622,15 m <sup>2</sup>	TAXA DE OCUPAÇÃO:	78,31 %
ÁREA CONSTRUÍDA:	523,32 m <sup>2</sup>	COEFICIENTE DE APROVEITAMENTO:	0,66



ARQ IMPLANTAÇÃO  
ESCALA 1/250



Detalhe PERFIL METÁLICO 2  
ESCALA 1/20



GOVERNO DO DISTRITO FEDERAL  
ADMINISTRAÇÃO REGIONAL DE SÃO SEBASTIÃO  
COORDENADORIA DE LICENCIAMENTO, OBRAS E  
MANUTENÇÃO

Número	Descrição	Data

ADM. REGIONAL DE SÃO SEBASTIÃO-DF

Quadra Coberta Residencial Vitória

ARQUITETURA

Número do projeto	
Data	07 de novembro de 2017
Desenhadas por	
Verificado por	

03/24

Escala Indicada

ONDULADA - OND-17 OU SIMILAR  
O PRÉ-PINTADO NA COR BRANCA

TELHA TRANSLÚCIDA ONDULADA  
FIBRA DE VIDRO

LUMINÁRIA INDUSTRIAL DE ALUMÍNIO  
REFLETOR 17° - SOQUETEIRA CILÍNDRICA  
COM GRADIL DE ARAMADO PROTETOR  
LÂMPADA DE LUZ MISTA - HWL 500 W

TELHA ONDULADA - OND-17  
OU SIMILAR  
AÇO GALVALUME OU  
GALVANIZADO

TELHA ONDULADA - OND-17  
OU SIMILAR  
AÇO PRÉ-PINTADO  
NA COR BRANCA

PILAR ESTRUTURA METÁLICA  
PINTURA ESMALTE  
COR AMARELA

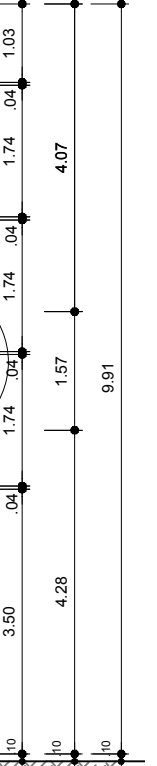
PILAR METÁLICO  
REVESTIDO DE CONCRETO  
PINTURA ACRÍLICA  
COR AMARELA

CONDUTOR VERTICAL  
PVC - Ø150mm  
PINTURA ESMALTE CINZA

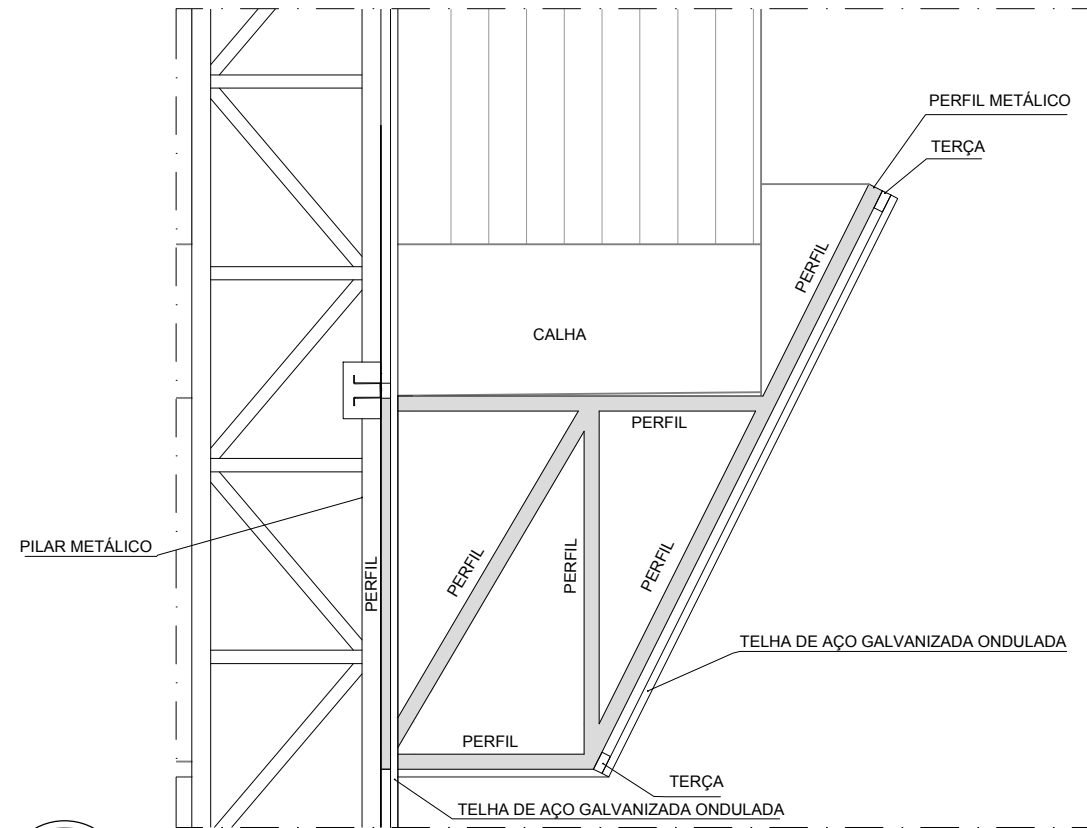
CALHA EM CHAPA DE AÇO GALVANIZADO

CONDUTOR VERTICAL  
PVC - Ø150mm  
PINTURA ESMALTE CINZA

DETALHE 01



ARQ CORTE A A  
ESCALA 1/100



Detalhe PERFIL METÁLICO 1  
ESCALA 1/20



GOVERNO DO DISTRITO FEDERAL  
ADMINISTRAÇÃO REGIONAL DE SÃO SEBASTIÃO  
COORDENADORIA DE LICENCIAMENTO, OBRAS E  
MANUTENÇÃO

Número	Descrição	Data

ADM. REGIONAL DE SÃO  
SEBASTIÃO-DF

Quadra Coberta Residencial Vitória

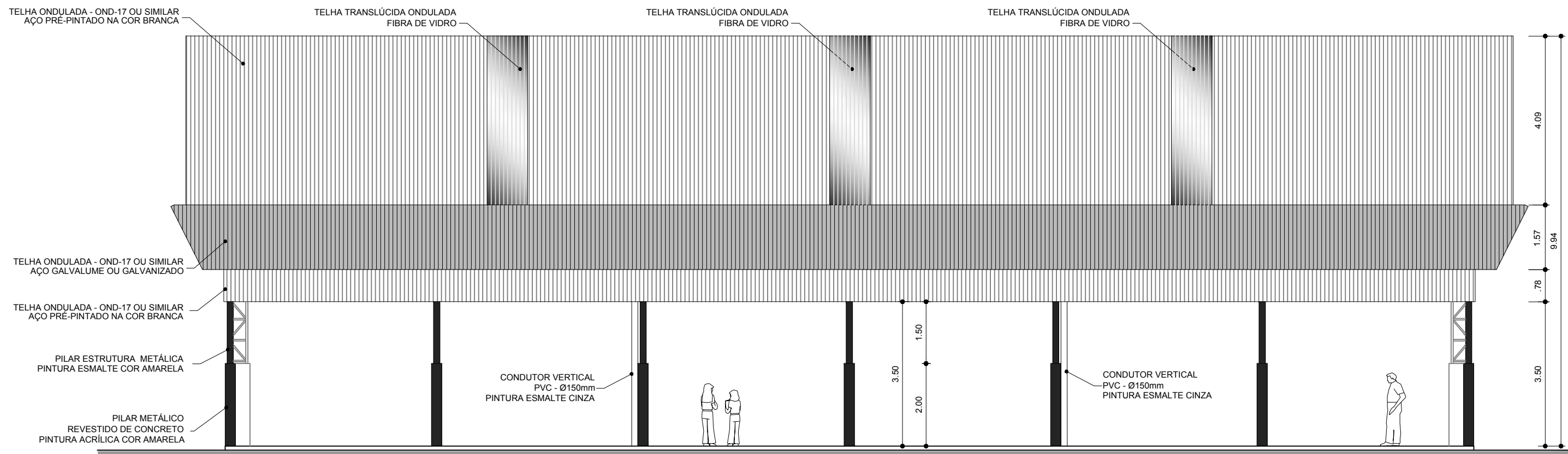
ARQUITETURA

Número do projeto  
Data 07 de novembro de 2017  
Desenhadas por  
Verificado por

04/24

Escala Indicada





ARQ FACHADA 2  
ESCALA 1/100



GOVERNO DO DISTRITO FEDERAL  
ADMINISTRAÇÃO REGIONAL DE SÃO SEBASTIÃO  
COORDENADORIA DE LICENCIAMENTO, OBRAS E  
MANUTENÇÃO

Número	Descrição	Data

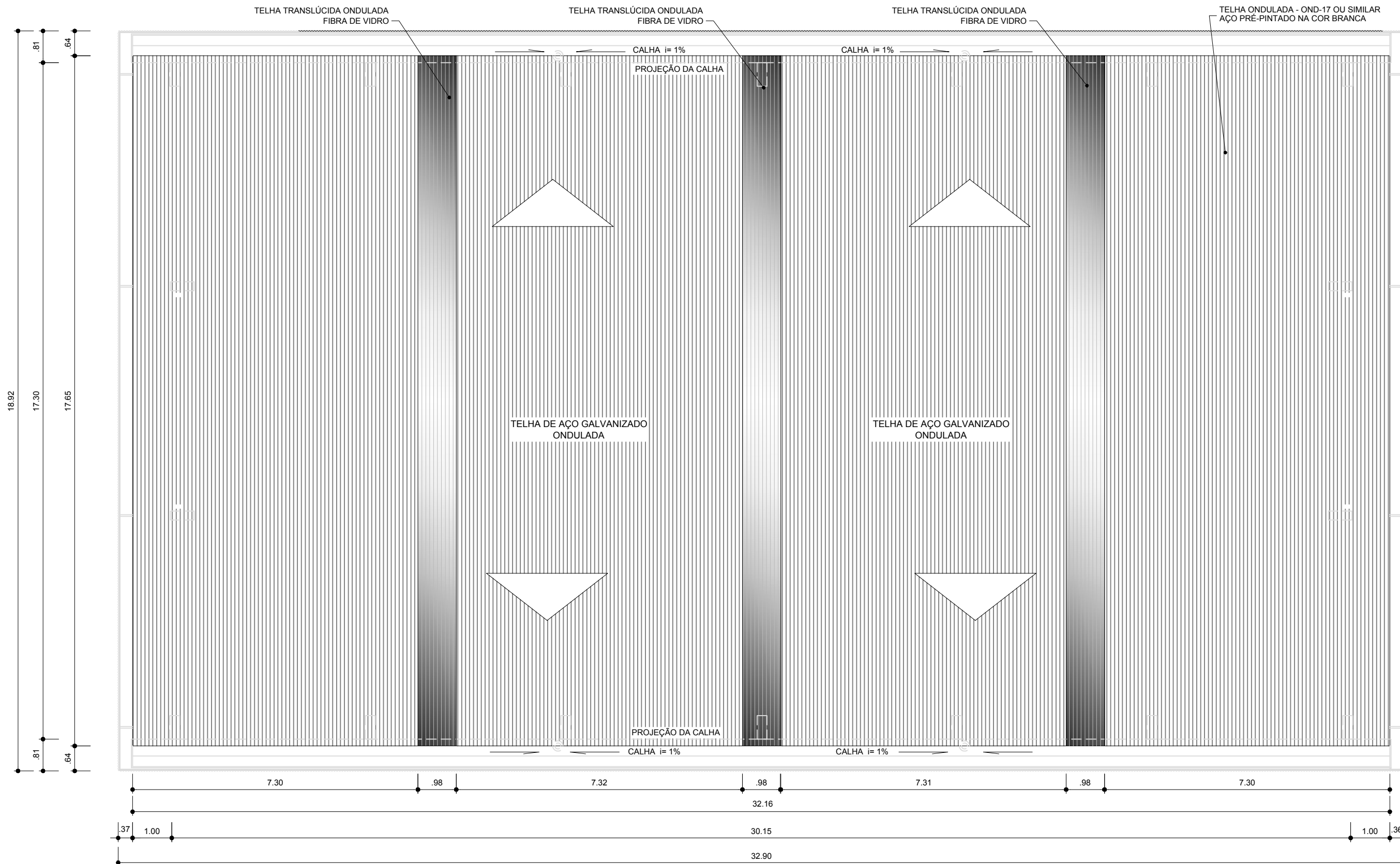
ADM. REGIONAL DE SÃO SEBASTIÃO-DF

Quadra Coberta Residencial Vitória

ARQUITETURA

Número do projeto	06/24	
Data		07 de novembro de 2017
Desenhadas por		
Verificado por		

Escala Indicada



ARQ PLANTA DE COBERTURA  
 ESCALA 1/ 100



GOVERNO DO DISTRITO FEDERAL  
 ADMINISTRAÇÃO REGIONAL DE SÃO SEBASTIÃO  
 COODERNADORIA DE LICENCIAMENTO, OBRAS E  
 MANUTENÇÃO

Número	Descrição	Data

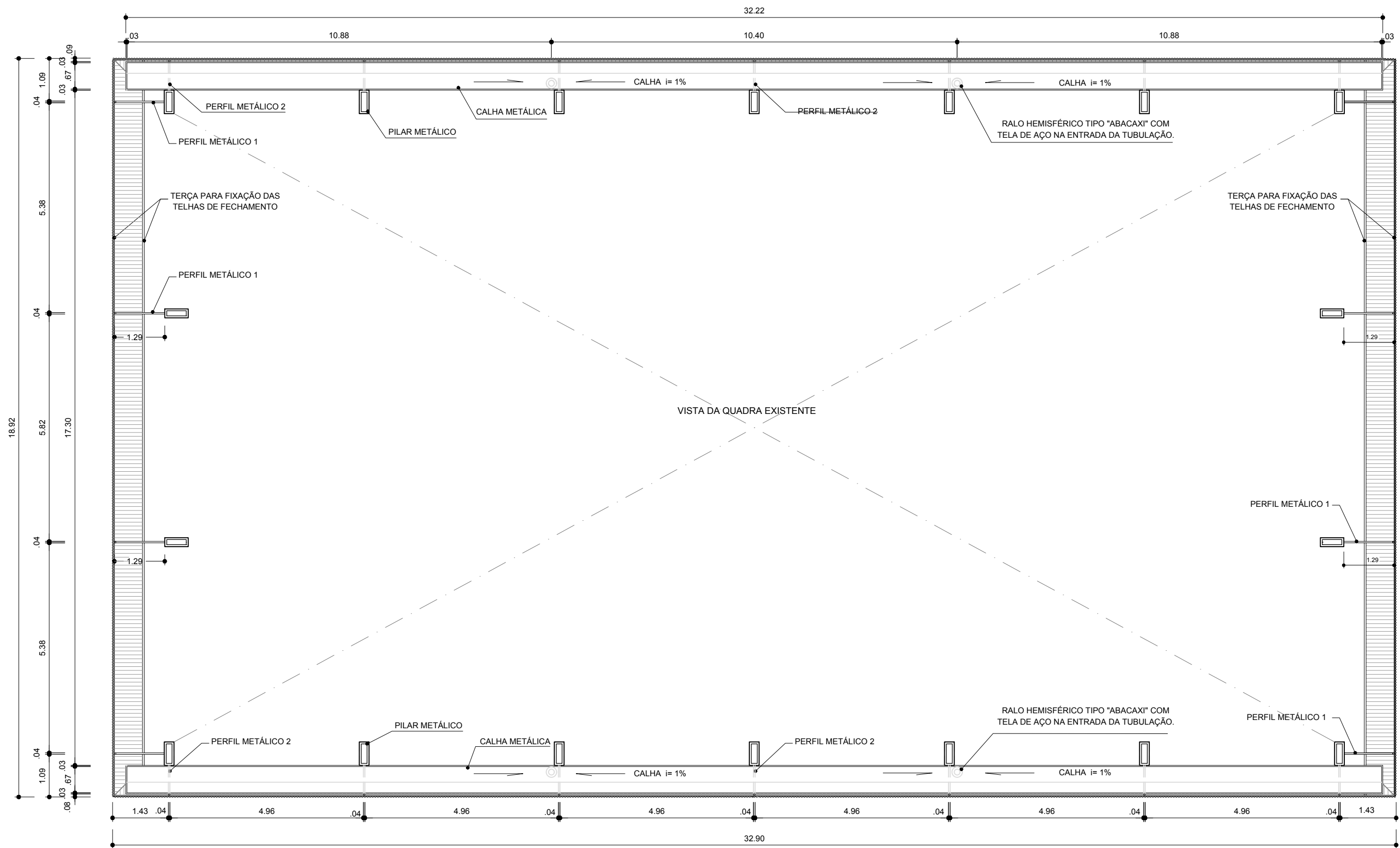
ADM. REGIONAL DE SÃO  
 SEBASTIÃO-DF

Quadra Coberta Residencial Vitória

ARQUITETURA

Número do projeto	07/24	
Data		07 de novembro de 2017
Desenhadas por		
Verificado por		

Escala Indicada



ARQ PLANTA BAIXA NO NÍVEL DA CALHA  
 ESCALA 1/100



GOVERNO DO DISTRITO FEDERAL  
 ADMINISTRAÇÃO REGIONAL DE SÃO SEBASTIÃO  
 COODERNADORIA DE LICENCIAMENTO, OBRAS E  
 MANUTENÇÃO

Número	Descrição	Data

ADM. REGIONAL DE SÃO  
 SEBASTIÃO-DF

Quadra Coberta Residencial Vitória

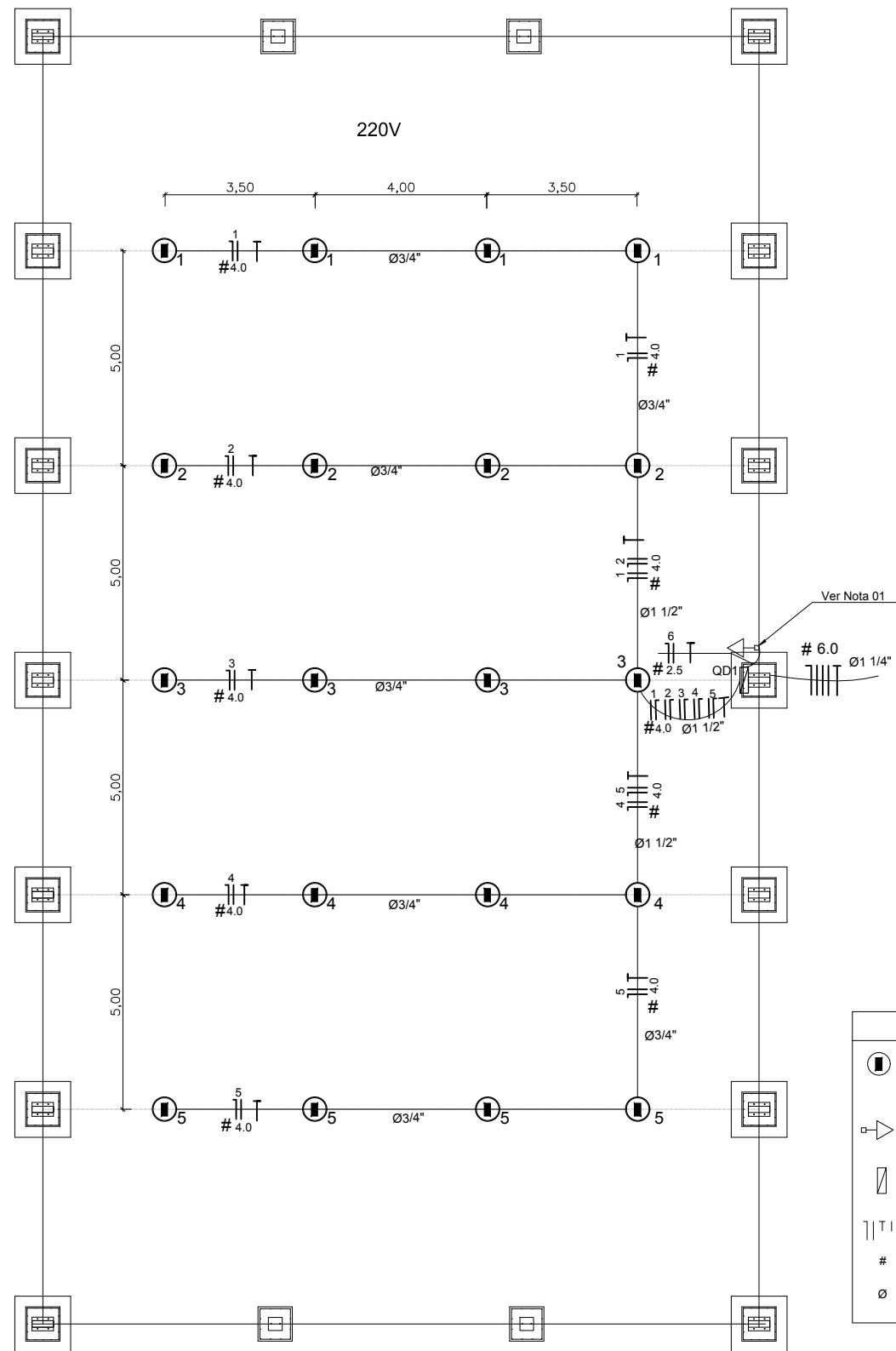
ARQUITETURA

Número do projeto  
 Data 07 de novembro de 2017  
 Desenhadas por  
 Verificado por

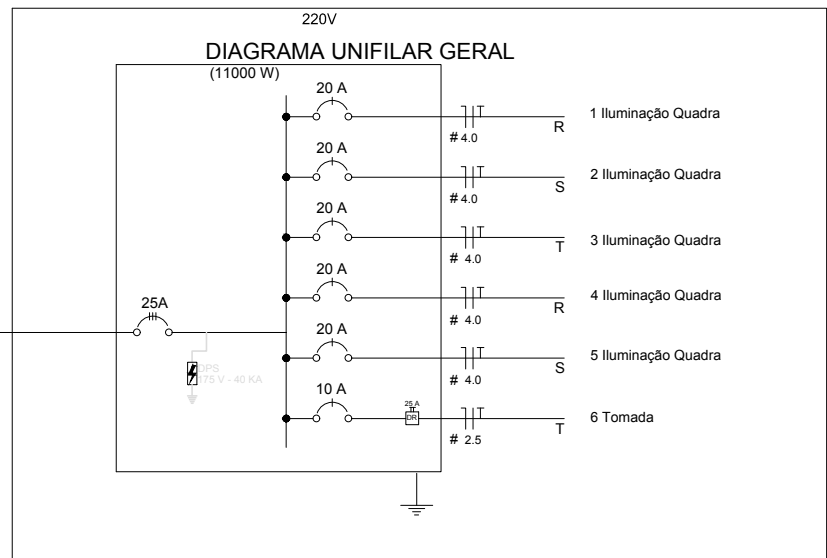
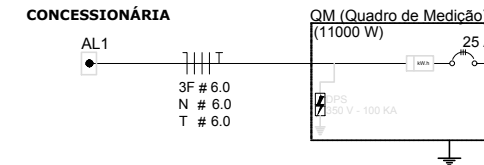
08/24

Escala Indicada





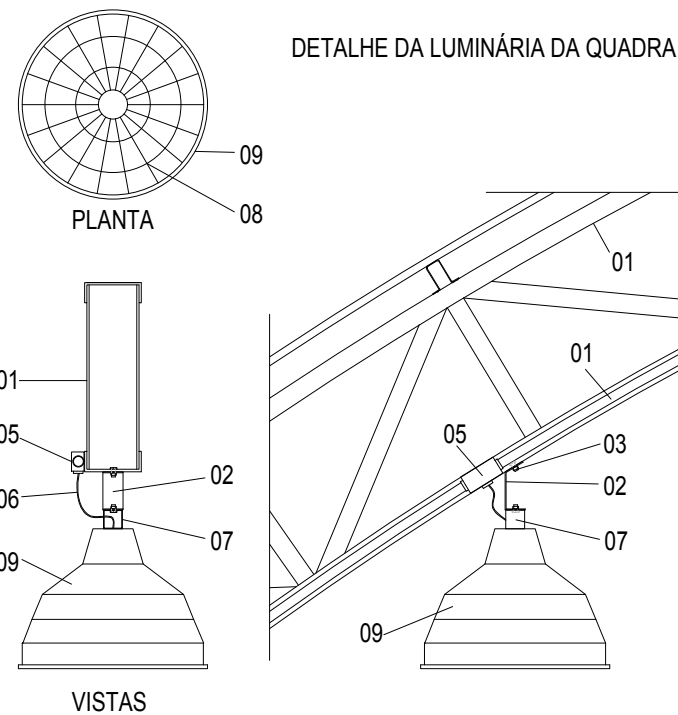
Alimentação :  
VEM DA  
CONCESSIONÁRIA



Quadro Geral de Cargas 220V

Circuito	Descrição	V (V)	Iluminação Lâmpada 500w	Tomadas (W) Tomada1000	Pot. total. (W)	Fases	Pot. - R (W)	Pot. - S (W)	Pot. - T (W)	Seção (mm <sup>2</sup> )	Disj (A)
1	Iluminação	220	4		2000	R	2000			4.0	20.0
2	Iluminação	220	4		2000	S		2000		4.0	20.0
3	Iluminação	220	4		2000	T			2000	4.0	20.0
4	Iluminação	220	4		2000	R	2000			4.0	20.0
5	Iluminação	220	4		2000	S		2000		4.0	20.0
6	Tomada	220		1	1000	T			1000	2.5	10.0
TOTAL					11000	R+S+T	4000	4000	3000		

Legenda	
	LUMINÁRIA INDUSTRIAL DE ALUMÍNIO REFLETOR 17" - SOQUETEIRA CILÍNDRICA COM GRADIL DE ARAMADO PROTETPR LÂMPADA DE LUZ MISTA - OSRAM - HWL 500 W
	Tomada baixa
	Quadro Geral de Distribuição - sobrepôr a 1,50m do piso
	Neutro - N, Fase - F, Proteção - T e Retorno
#	Seção do condutor em mm <sup>2</sup>
Ø	Diâmetro do eletroduto em mm



LEGENDA

- 01 - TRELIÇA METÁLICA DA COBERTURA DA QUADRA
- 02 - PERFIL TIPO 'C' ACOMPANHA INCLINAÇÃO
- 03 - PARAFUSOS COM PORCA - FIXAÇÃO NA ESTRUTURA
- 04 - ELETRODUTO DE PVC
- 05 - CONDULETE
- 06 - CABO FLEXÍVEL
- 07 - 'GANCHO' DE FIXAÇÃO - CONF. ESPEC. DA LUMINÁRIA
- 08 - GRADIL DE PROTEÇÃO DA LUMINÁRIA INDUSTRIAL
- 09 - LUMINÁRIA INDUSTRIAL DE ALUMÍNIO REFLETOR 17" - SOQUETEIRA CILÍNDRICA - E40 LÂMPADA DE LUZ MISTA - OSRAM - HWL 500 W

Nota 01:  
A tomada de sobrepôr de 1000w deverá localizar abaixo do QD1, usar eletroduto de aço galvanizado de 3/4" e preso a alvenaria com abraçadeira e parafuso, garantindo firmeza e boa aparência.

COBERTURA DE QUADRA PEQUENA  
INSTALAÇÕES ELÉTRICAS - TENSÃO 220/380 V

GOVERNO DO DISTRITO FEDERAL  
ADMINISTRAÇÃO REGIONAL DE SÃO SEBASTIÃO  
COORDENADORIA DE LICENCIAMENTO, OBRAS E  
MANUTENÇÃO

Número	Descrição	Data

ADM. REGIONAL DE SÃO  
SEBASTIÃO-DF

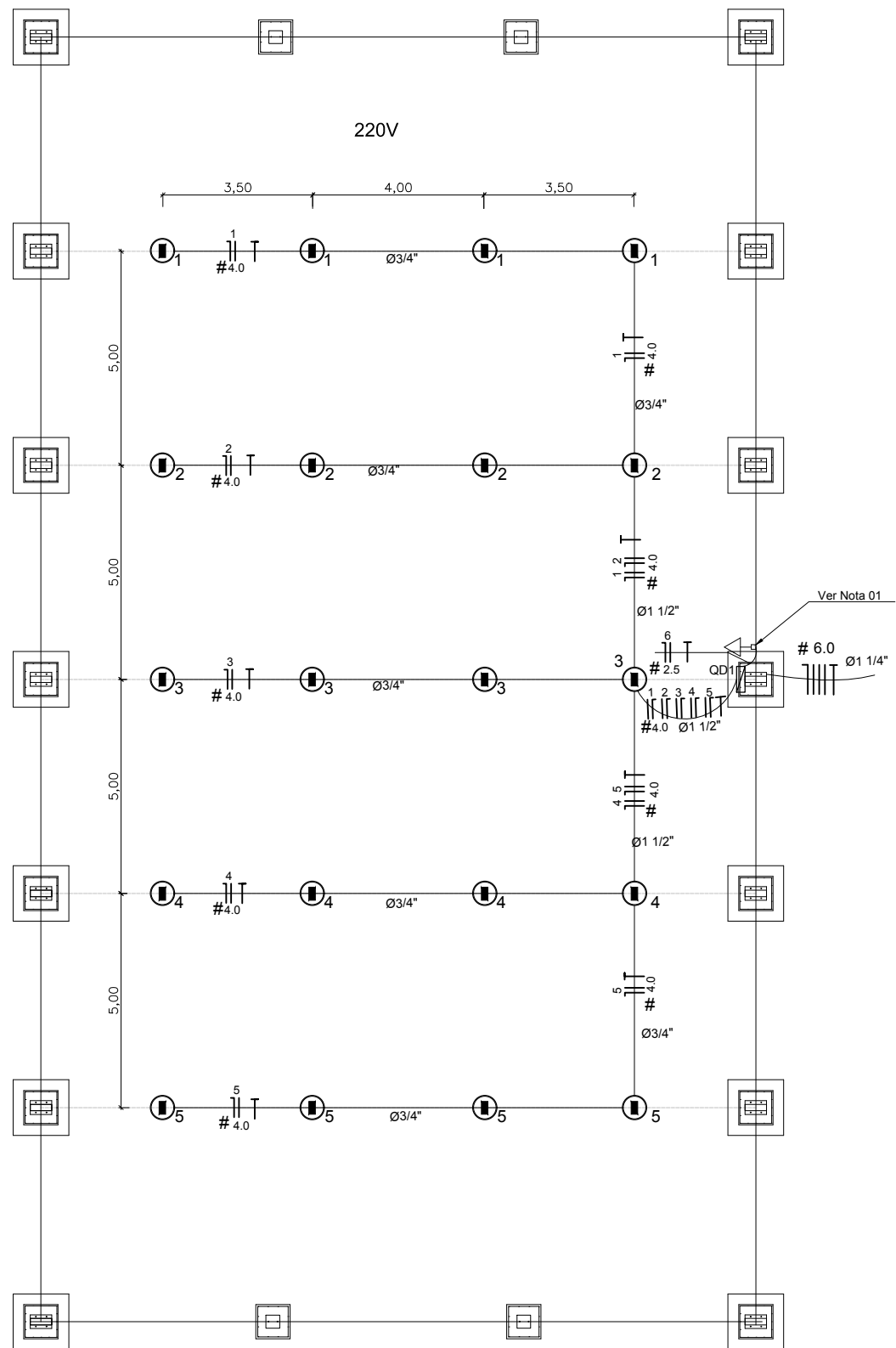
Quadra Coberta Residencial Vitória

ELÉTRICO

Número do projeto  
Data 07 de novembro de 2017  
Desenhadas por  
Verificado por

09/24

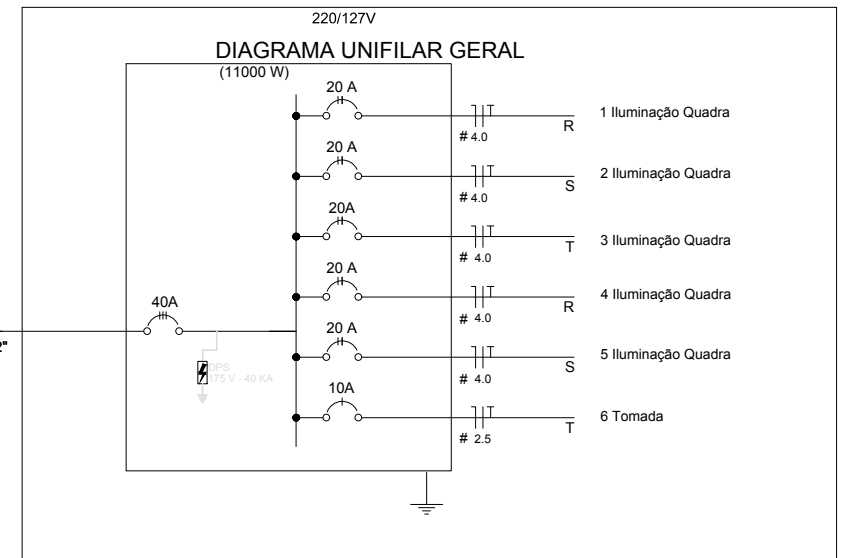
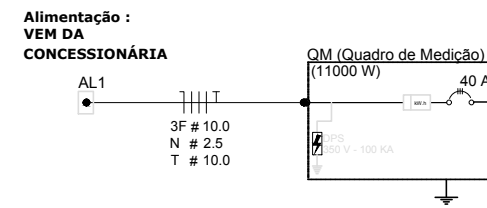
Escala Indicada



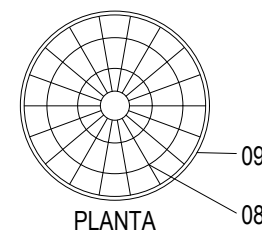
Legenda	
	LUMINÁRIA INDUSTRIAL DE ALUMÍNIO REFLETOR 17" - SOQUETEIRA CILÍNDRICA COM GRADIL DE ARAMADO PROTETPR LAMPADA DE LUZ MISTA - OSRAM - HWL 500 W
	Tomada baixa
	Quadro Geral de Distribuição - sobrepor a 1,50m do piso
	Neutro - N, Fase - F, Proteção - T e Retorno
#	Seção do condutor em mm <sup>2</sup>
Ø	Diâmetro do eletroduto em mm

Nota 01:  
A tomada de sobrepor de 1000w deverá localizar abaixo do QD1, usar eletroduto de aço galvanizado de 3/4" e preso a alvenaria com abraçadeira e parafuso, garantindo firmeza e boa aparência.

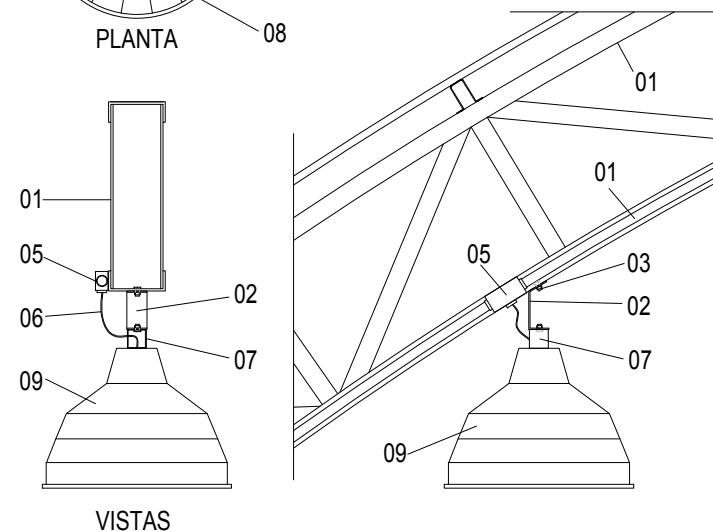
COBERTURA DE QUADRA PEQUENA  
INSTALAÇÕES ELÉTRICAS - TENSÃO 220/127 V



Quadro Geral de Cargas 220/127V										
Circuito	Descrição	V (V)	Pot. (W)		Fases	Pot. - R (W)	Pot. - S (W)	Pot. - T (W)	Seção (mm <sup>2</sup> )	Disj (A)
			Iluminação Lâmpada 500w	Tomadas Tomada1000						
1	Iluminação	220	4		R+S	1000	1000		4.0	20.0
2	Iluminação	220	4		S+T	1000	1000	1000	4.0	20.0
3	Iluminação	220	4		R+T	1000		1000	4.0	20.0
4	Iluminação	220	4		R+S	1000	1000		4.0	20.0
5	Iluminação	220	4		S+R	1000	1000		4.0	20.0
6	Tomada	127		1	T			1000	2.5	10.0
TOTAL					R+S+T	4000	4000	3000		



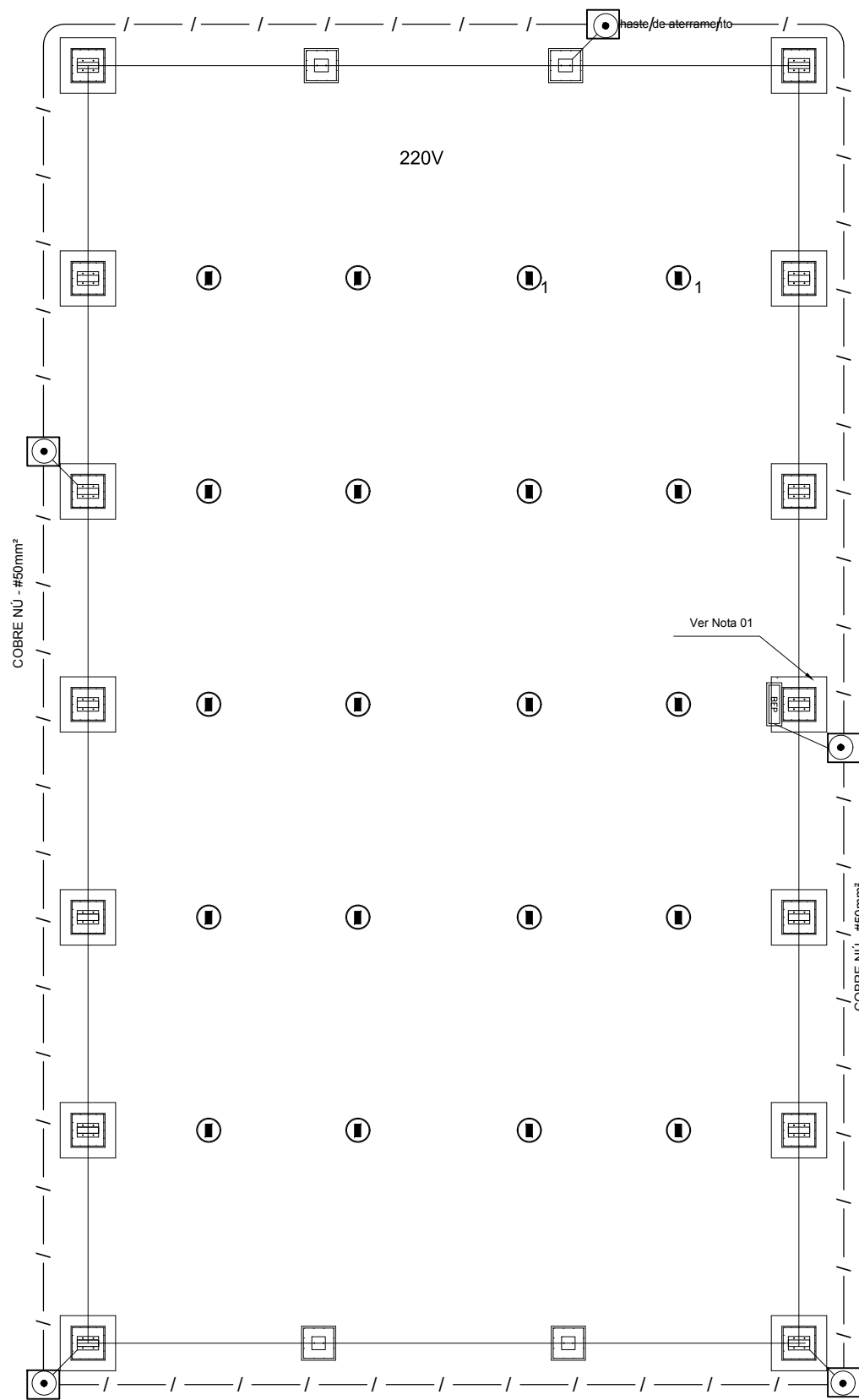
DETALHE DA LUMINÁRIA DA QUADRA



LEGENDA

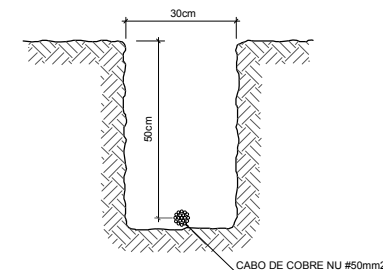
- 01 - TRELIÇA METÁLICA DA COBERTURA DA QUADRA
- 02 - PERFIL TIPO 'C' ACOMPANHA INCLINAÇÃO
- 03 - PARAFUSOS COM PORCA - FIXAÇÃO NA ESTRUTURA
- 04 - ELETRODUTO DE PVC
- 05 - CONDULETE
- 06 - CABO FLEXÍVEL
- 07 - 'GANCHO' DE FIXAÇÃO - CONF. ESPEC. DA LUMINÁRIA
- 08 - GRADIL DE PROTEÇÃO DA LUMINÁRIA INDUSTRIAL
- 09 - LUMINÁRIA INDUSTRIAL DE ALUMÍNIO REFLETOR 17" - SOQUETEIRA CILÍNDRICA - E40 LÂMPADA DE LUZ MISTA - OSRAM - HWL 500 W

Número	Descrição	Data

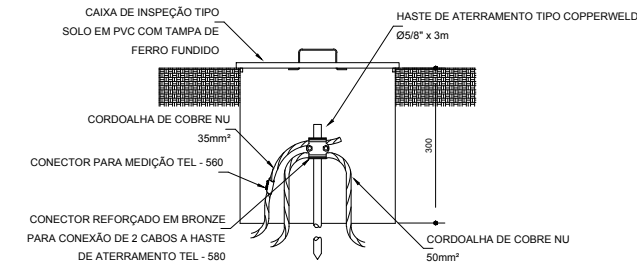


**1** PLANTA BAIXA  
ESCALA 1/75

Nota 01:  
A BEP deverá localizar abaixo do QD1.

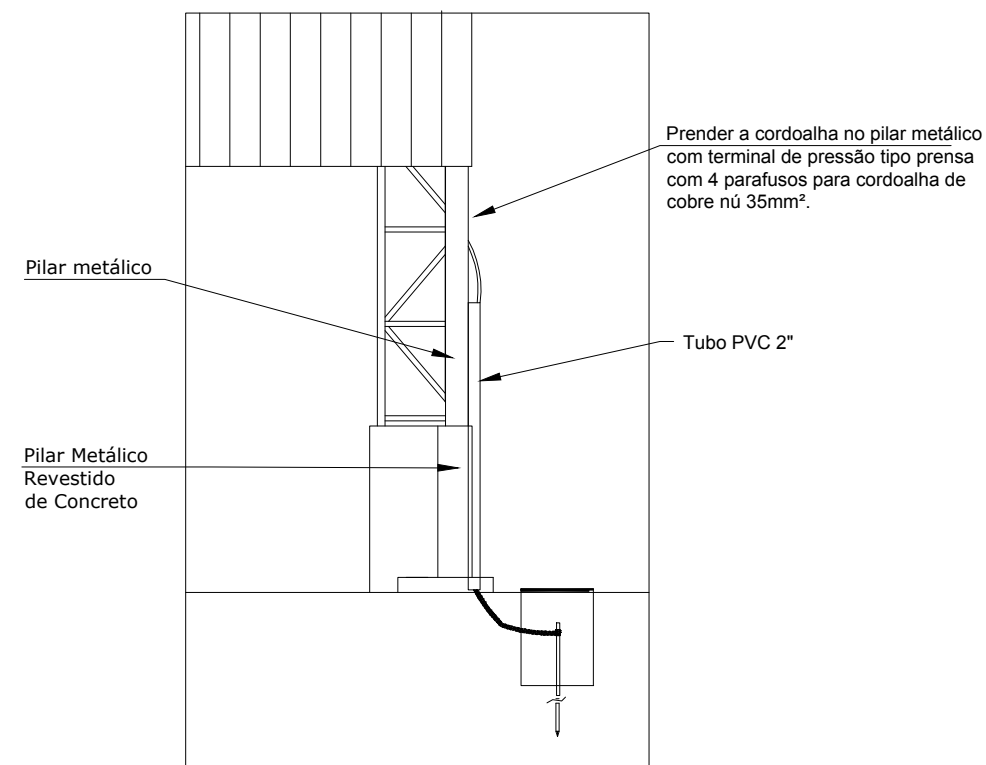


**2** VALA PARA CABOS DA MALHA DE ATERRAMENTO  
S/ESCALA

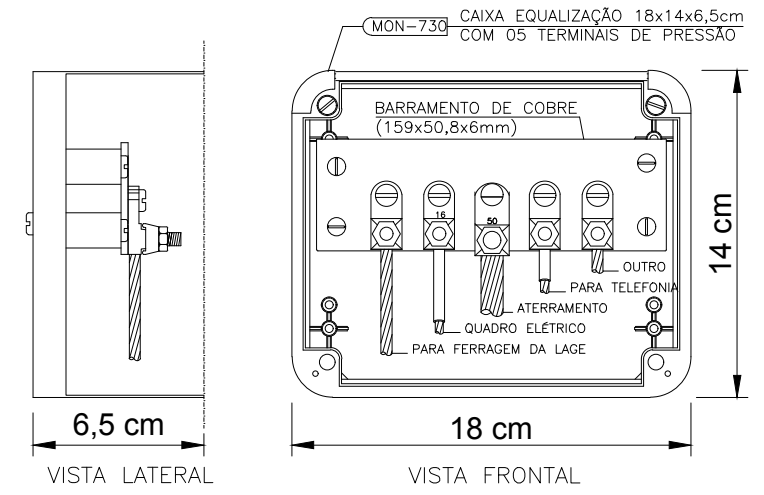


**3** DET. CAIXA DE INSPEÇÃO  
S/ESCALA

**Detalhe do aterramento do SPDA**



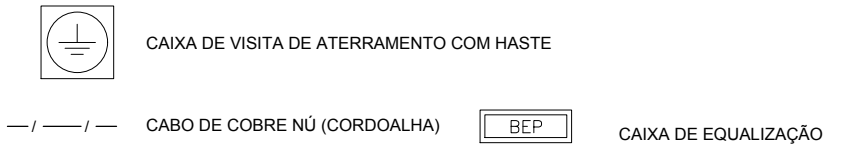
**4** DETALHE DO ATERRAMENTO DO SPDA  
S/ ESCALA



NOTA: Utilização interna ou externa podendo embutir ou sobrepor.  
CAIXA DE EQUALIZAÇÃO DOS POTENCIAIS 18x14cm EM PVC

**5** EX.: LIGAÇÕES POSSÍVEIS NA CAIXA DE EQUALIZAÇÃO  
S/ESCALA

LEGENDA

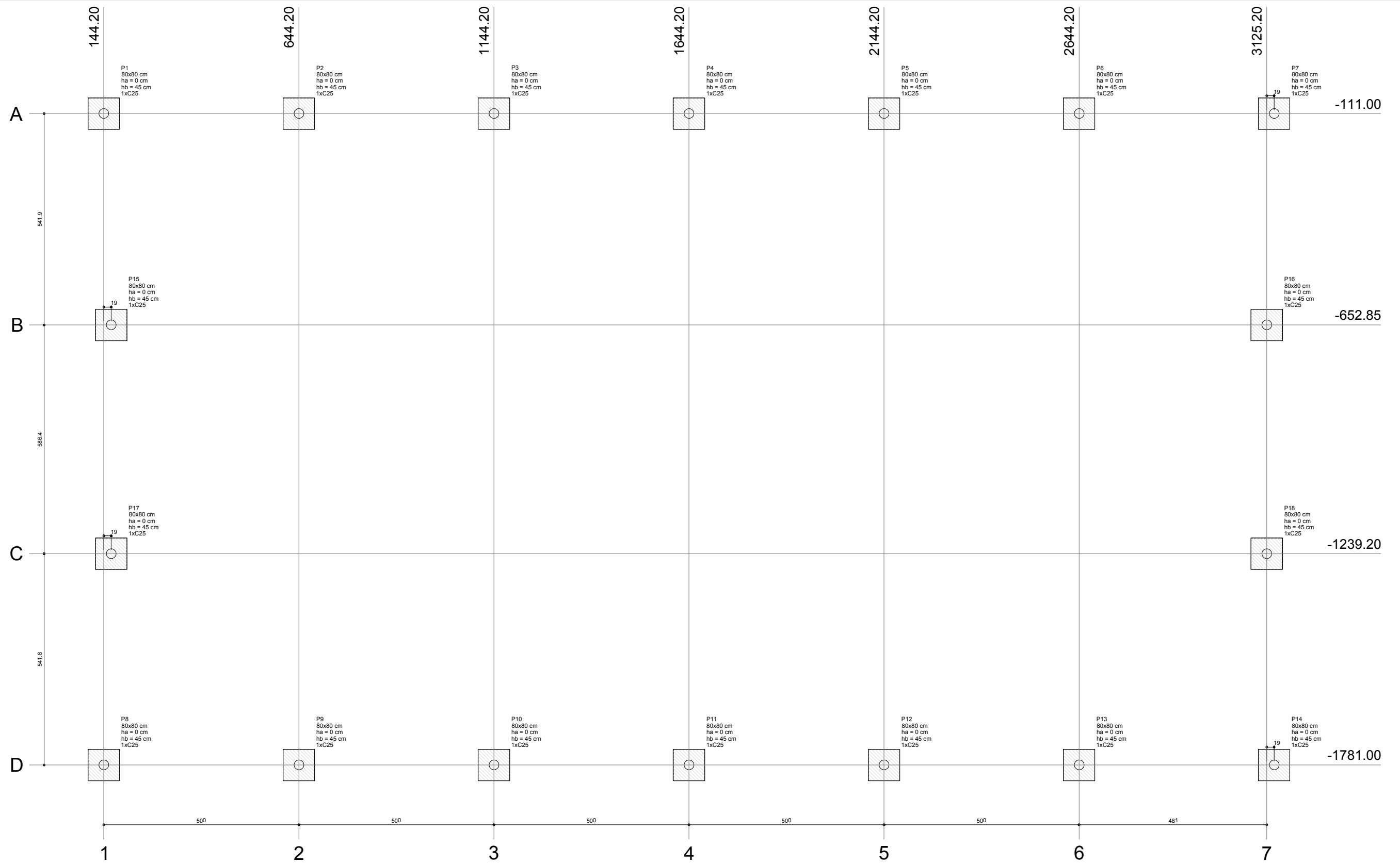


OBSERVAÇÃO

- VALOR OHMICO DO ATERRAMENTO:
- 01 - APÓS A EXECUÇÃO DA INSTALAÇÃO CONFORME ESTE PROJETO TODOS OS SISTEMAS DE ATERRAMENTO DEVERAO TER SUA RESISTENCIA MEDIDA. SE O VALOR MEDIDO ULTRAPASSAR 10 OHMS, ACRESCENTAR ELETRODOS ATÉ ATINGIR ESTE VALOR. PODERÁ TAMBÉM SER USADO ATERRAGEL OU SIMILAR.
  - 02 - A RESISTÊNCIA DA CONTINUIDADE ELÉTRICA DAS ARMADURAS DO SISTEMA DEVE SER INFERIOR A 1 OHM.
  - 03 - ALÉM DOS NEUTROS DEVERÃO SER LIGADOS AOS FIOS TERRA TODAS AS PARTES METÁLICAS NÃO ENERGIZADAS.
- NOTAS
- 01 - A PROFUNDIDADE MÍNIMA PARA MALHA DE ATERRAMENTO É DE 50 CM.
  - 02 - AS MALHAS DE ATERRAMENTO DOS SISTEMAS ELÉTRICOS E PROTEÇÃO ATMOSFÉRICA DEVERÃO SER INTERLIGADOS, FORMANDO APENAS UM SISTEMA.

Nota SPDA:  
A fixação da cordoalha para aterramento do SPDA deverá ser fixado à viga metálica da estrutura através do terminal de fixação tipo prensa com 4 parafusos. A cordoalha deverá ser fixada à haste Cooperweld através de solda exotérmica dentro da caixa de inspeção metálica. O Quadro de distribuição também deverá ser aterrado.

Número	Descrição	Data



Planta de locação  
escala 1:200



GOVERNO DO DISTRITO FEDERAL  
ADMINISTRAÇÃO REGIONAL DE SÃO SEBASTIÃO  
COORDENADORIA DE LICENCIAMENTO, OBRAS E  
MANUTENÇÃO

Número	Descrição	Data

ADM. REGIONAL DE SÃO  
SEBASTIÃO-DF

Quadra Coberta Residencial Vitória

ESTRUTURA

Número do projeto  
Data 07 de novembro de 2017  
Desenhadas por  
Verificado por

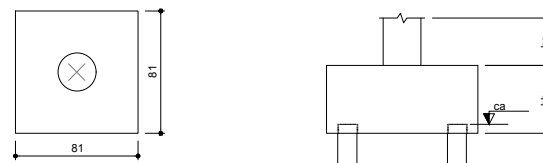
12/24

Escala Indicada

Nome	Pilar				Fundação					Bloco			
	Seção (cm)	X (cm)	Y (cm)	Carga Máx. (kgf)	Carga Min. (kgf)	Lado B (cm)	Lado H (cm)	h0 / ha (cm)	h1 / hb (cm)	ne	Estaca	ca (cm)	Base tub. (cm)
P1	80x80	144.20	-111.00	7700	1000	81	81	0	45	1	C25	-30	
P2	80x80	644.20	-111.00	7700	900	81	81	0	45	1	C25	-30	
P3	80x80	1144.20	-111.00	7700	900	81	81	0	45	1	C25	-30	
P4	80x80	1644.20	-111.00	7700	900	81	81	0	45	1	C25	-30	
P5	80x80	2144.20	-111.00	7700	900	81	81	0	45	1	C25	-30	
P6	80x80	2644.20	-111.00	7700	900	81	81	0	45	1	C25	-30	
P7	80x80	3144.20	-111.00	7700	1000	81	81	0	45	1	C25	-30	
P8	80x80	144.20	-1781.00	7700	1000	81	81	0	45	1	C25	-30	
P9	80x80	644.20	-1781.00	7700	900	81	81	0	45	1	C25	-30	
P10	80x80	1144.20	-1781.00	7700	900	81	81	0	45	1	C25	-30	
P11	80x80	1644.20	-1781.00	7700	900	81	81	0	45	1	C25	-30	
P12	80x80	2144.20	-1781.00	7700	900	81	81	0	45	1	C25	-30	
P13	80x80	2644.20	-1781.00	7700	900	81	81	0	45	1	C25	-30	
P14	80x80	3144.20	-1781.00	7700	1000	81	81	0	45	1	C25	-30	
P15	80x80	163.20	-652.85	7800	1100	81	81	0	45	1	C25	-30	
P16	80x80	3125.20	-652.85	7800	1100	81	81	0	45	1	C25	-30	
P17	80x80	163.20	-1239.20	7800	1100	81	81	0	45	1	C25	-30	
P18	80x80	3125.20	-1239.20	7800	1100	81	81	0	45	1	C25	-30	

Estacas	
Nome	Quantidade
C25	18

B1=B2=B3=B4=B5=B6=B7=B8=B9  
B10=B11=B12=B13=B14=B15=B16  
B17=B18 (1xC25)

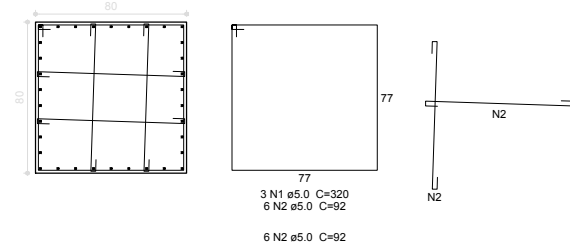


Legenda dos blocos  
escala 1:25

**IMPORTANTE:**  
PREVER NA CONCRETAGEM PEÇAS DE 3/4" ROSCADA  
PARA FIXAÇÃO DA ESTRUTURA METÁLICA

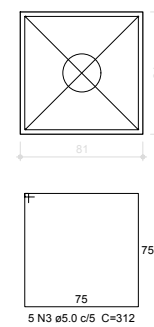
P1=P2=P3=P4=P5=P6=P7=P8=P9=P10=P11=P12  
=P13=P14=P15=P16=P17=P18

BALDRAME - L1  
ESC 1:20

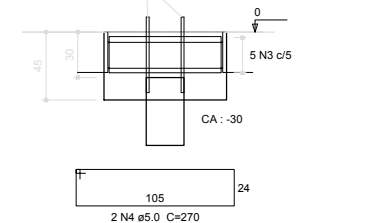


B1=B2=B3=B4=B5=B6=B7=B8=B9=B10=B11=B12  
=B13=B14=B15=B16=B17=B18  
1xC25

PLANTA  
ESC 1:25



CORTE  
ESC 1:25



PC 1/2" COM 50CM ROSCADA  
COMPATIBILIZAR COM METÁLICA

Relação do aço

AÇO	N	DIAM (mm)	QUANT (Barras)	UNIT (cm)	C.TOTAL (cm)
CA60	1	5.0	54	320	17280
	2	5.0	216	92	19872
	3	5.0	90	312	28080
	4	5.0	36	270	9720
CA50	5	10.0	612	VAR	VAR

Resumo do aço

AÇO	DIAM (mm)	C.TOTAL (m)	PESO + 10% (kg)
CA50	10.0	281.6	190.9
CA60	5.0	749.6	127.1
PESO TOTAL (kg)			
CA50		190.9	
CA60		127.1	

Volume de concreto (C-25) = 8.64 m³  
Área de forma = 43.52 m²



GOVERNO DO DISTRITO FEDERAL  
ADMINISTRAÇÃO REGIONAL DE SÃO SEBASTIÃO  
COORDENADORIA DE LICENCIAMENTO, OBRAS E  
MANUTENÇÃO

Número	Descrição	Data

ADM. REGIONAL DE SÃO  
SEBASTIÃO-DF

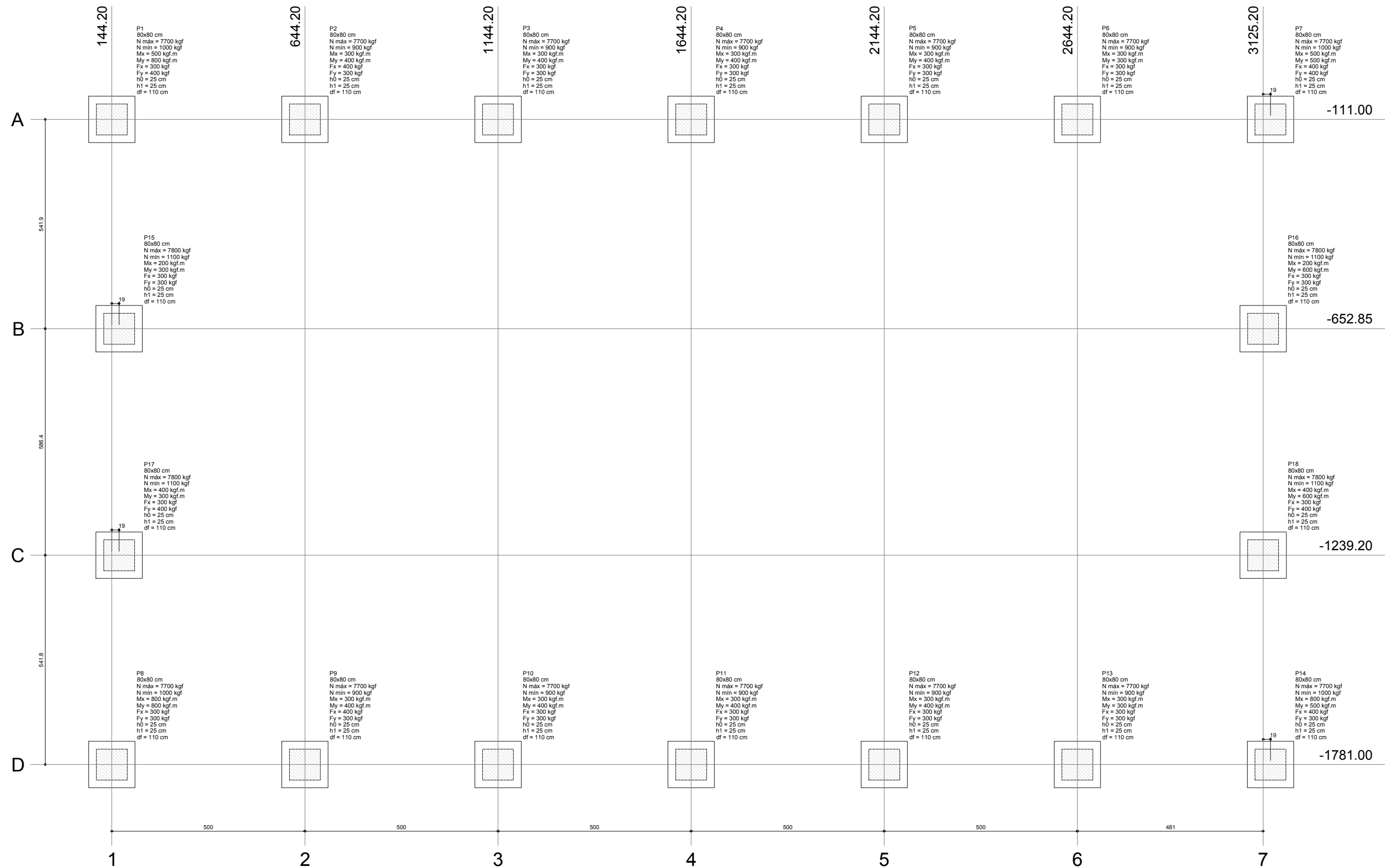
Quadra Coberta Residencial Vitória

ESTRUTURA

Número do projeto  
Data 07 de novembro de 2017  
Desenhadas por  
Verificado por

13/24

Escala Indicada



Planta de locação  
escala 1:200



GOVERNO DO DISTRITO FEDERAL  
ADMINISTRAÇÃO REGIONAL DE SÃO SEBASTIÃO  
COORDENADORIA DE LICENCIAMENTO, OBRAS E  
MANUTENÇÃO

Número	Descrição	Data

ADM. REGIONAL DE SÃO  
SEBASTIÃO-DF

Quadra Coberta Residencial Vitória

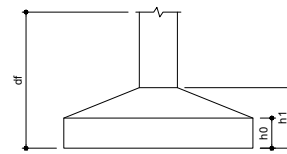
ESTRUTURA

Número do projeto  
Data 07 de novembro de 2017  
Desenhadas por  
Verificado por

14/24

Escala Indicada

Nome	Seção (cm)	X (cm)	Y (cm)	Pilar				Fundação						
				Carga Máx. (kgf)	Carga Min. (kgf)	Mx (kgf.m)	My (kgf.m)	Fx (kgf)	Fy (kgf)	Lado B (cm)	Lado H (cm)	h0 / ha (cm)	h1 / hb (cm)	df (cm)
P1	80x80	144.20	-111.00	7700	1000	500	800	300	400	120	120	25	25	110
P2	80x80	644.20	-111.00	7700	900	300	400	400	300	120	120	25	25	110
P3	80x80	1144.20	-111.00	7700	900	300	400	300	300	120	120	25	25	110
P4	80x80	1644.20	-111.00	7700	900	300	400	300	300	120	120	25	25	110
P5	80x80	2144.20	-111.00	7700	900	300	400	300	300	120	120	25	25	110
P6	80x80	2644.20	-111.00	7700	900	300	300	300	300	120	120	25	25	110
P7	80x80	3144.20	-111.00	7700	1000	500	500	400	400	120	120	25	25	110
P8	80x80	144.20	-1781.00	7700	1000	800	800	300	300	120	120	25	25	110
P9	80x80	644.20	-1781.00	7700	900	300	400	400	300	120	120	25	25	110
P10	80x80	1144.20	-1781.00	7700	900	300	400	300	300	120	120	25	25	110
P11	80x80	1644.20	-1781.00	7700	900	300	400	300	300	120	120	25	25	110
P12	80x80	2144.20	-1781.00	7700	900	300	400	300	300	120	120	25	25	110
P13	80x80	2644.20	-1781.00	7700	900	300	300	300	300	120	120	25	25	110
P14	80x80	3144.20	-1781.00	7700	1000	800	500	400	300	120	120	25	25	110
P15	80x80	163.20	-652.85	7800	1100	200	300	300	300	120	120	25	25	110
P16	80x80	3125.20	-652.85	7800	1100	200	600	300	300	120	120	25	25	110
P17	80x80	163.20	-1239.20	7800	1100	400	300	300	400	120	120	25	25	110
P18	80x80	3125.20	-1239.20	7800	1100	400	600	300	400	120	120	25	25	110

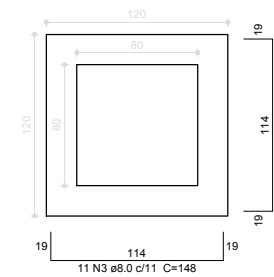
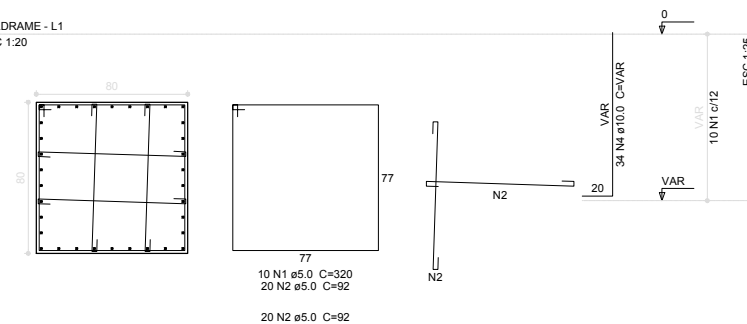


**IMPORTANTE:**  
PREVER NA CONCRETAGEM PEÇAS DE 3/4" ROSCADA PARA FIXAÇÃO DA ESTRUTURA METÁLICA

P1=P2=P3=P4=P5=P6=P7=P8=P9=P10=P11=P12  
=P13=P14=P15=P16=P17=P18

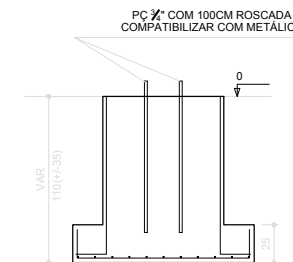
S1=S2=S3=S4=S5=S6=S7=S8=S9=S10=S11=S12  
=S13=S14=S15=S16=S17=S18

BALDRAME - L1  
ESC 1:20



Solo compactado sobre a sapata  
peso específico > 1800.00 kgf/m³

CORTE  
ESC 1:25



Resumo do aço

AÇO	DIAM (mm)	C.TOTAL (m)	PESO + 10 % (kg)
CA50	8.0	586.1	254.4
CA60	10.0	771.2	523
CA60	5.0	1238.4	210
PESO TOTAL (kg)			
CA50		777.4	
CA60		210	

Volume de concreto (C-25) = 19.15 m³  
Área de forma = 84.96 m²



GOVERNO DO DISTRITO FEDERAL  
ADMINISTRAÇÃO REGIONAL DE SÃO SEBASTIÃO  
COORDENADORIA DE LICENCIAMENTO, OBRAS E  
MANUTENÇÃO

Número	Descrição	Data

ADM. REGIONAL DE SÃO  
SEBASTIÃO-DF

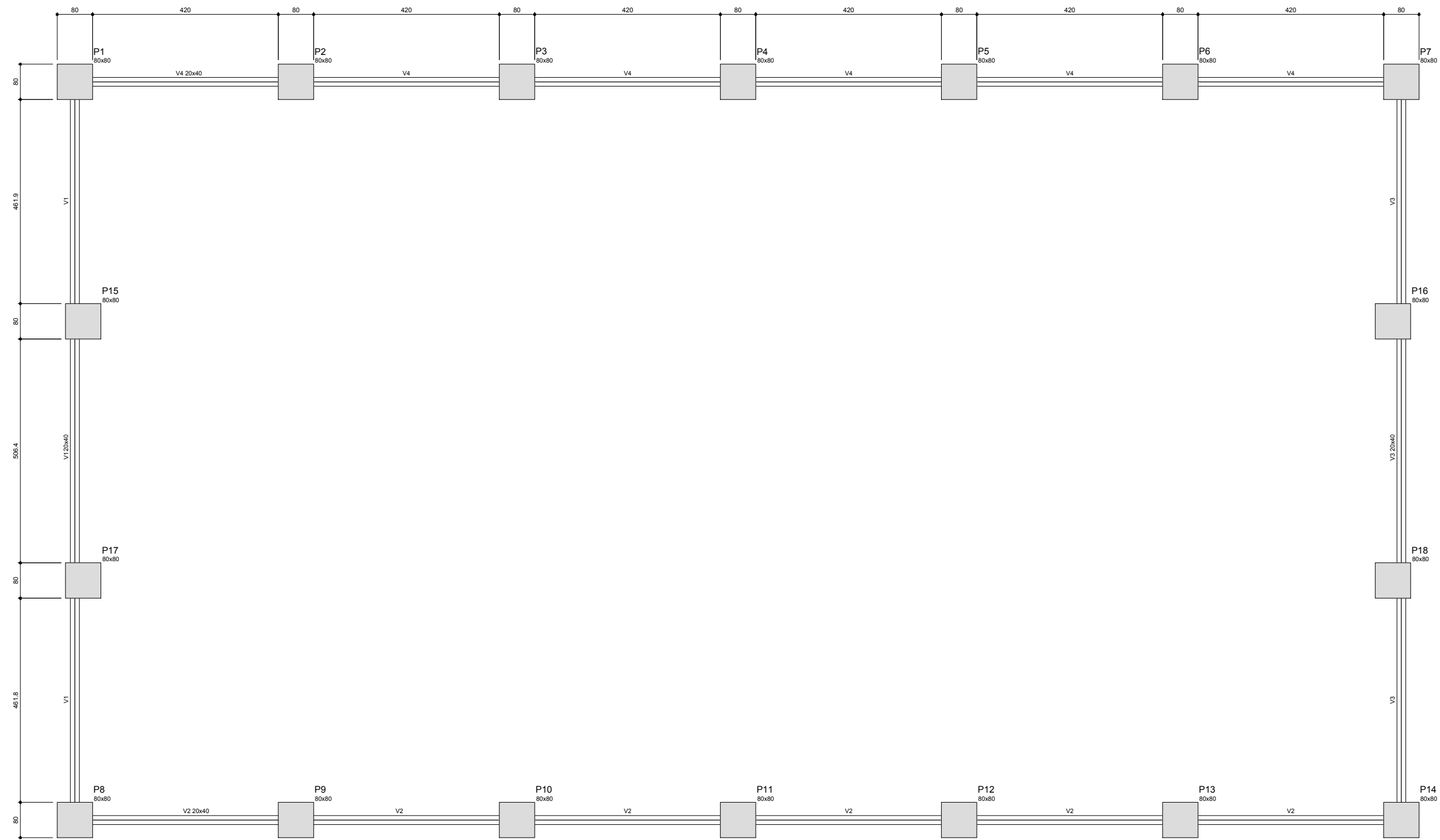
Quadra Coberta Residencial Vitória

ESTRUTURA

Número do projeto  
Data 07 de novembro de 2017  
Desenhadas por  
Verificado por

15/24

Escala Indicada



Forma do pavimento Baldrame  
escala 1:200

Características dos materiais

fk	Ecs
(kgf/cm <sup>2</sup> )	(kgf/cm <sup>2</sup> )
250	238000

Vigas

Nome	Seção (cm)	Elevação (cm)	Nível (cm)
V1	20x40	0	0
V2	20x40	0	0
V3	20x40	0	0
V4	20x40	0	0



GOVERNO DO DISTRITO FEDERAL  
ADMINISTRAÇÃO REGIONAL DE SÃO SEBASTIÃO  
COORDENADORIA DE LICENCIAMENTO, OBRAS E  
MANUTENÇÃO

Número	Descrição	Data

ADM. REGIONAL DE SÃO  
SEBASTIÃO-DF

Quadra Coberta Residencial Vitória

ESTRUTURA

Número do projeto  
Data 07 de novembro de 2017  
Desenhadas por  
Verificado por

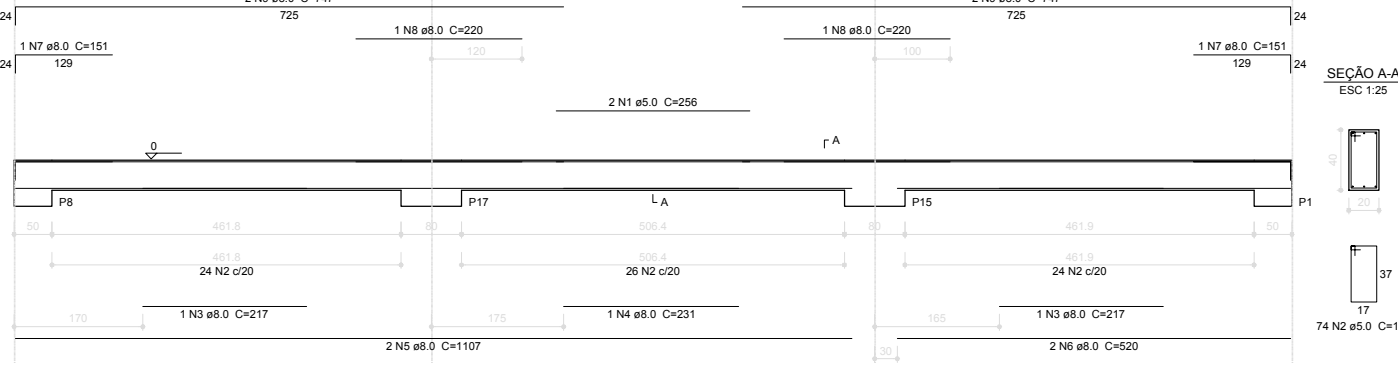
16/24

Escala Indicada



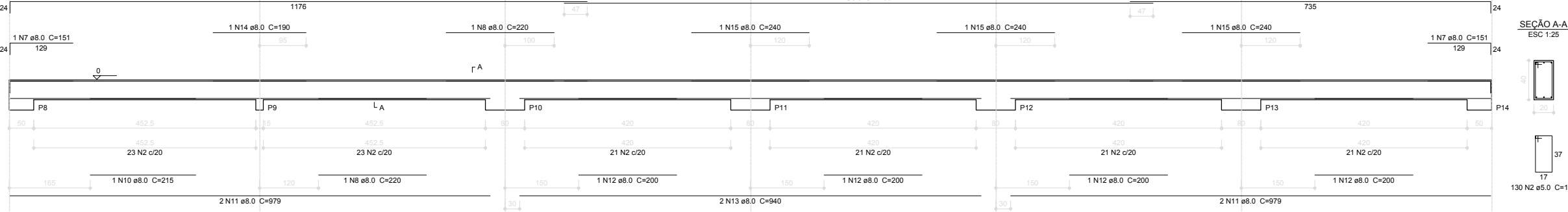
V1

ESC 1:100



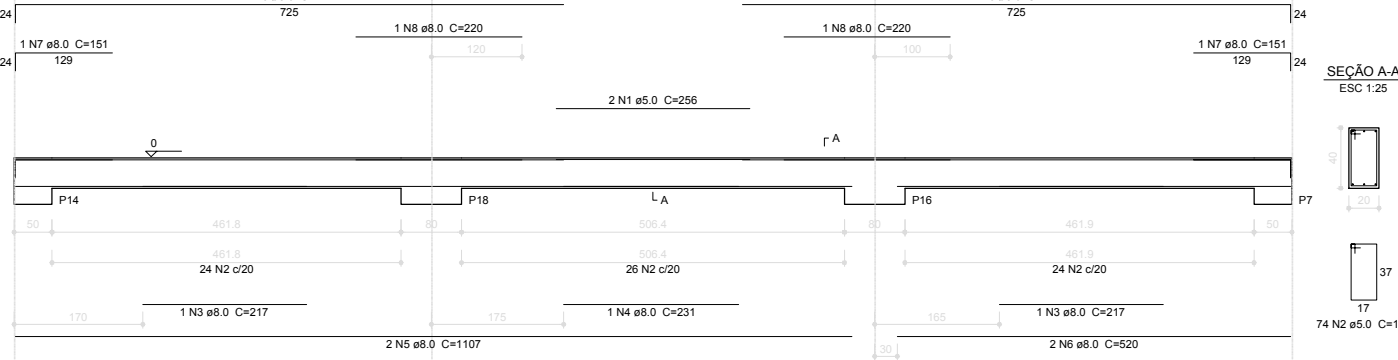
V2

ESC 1:50



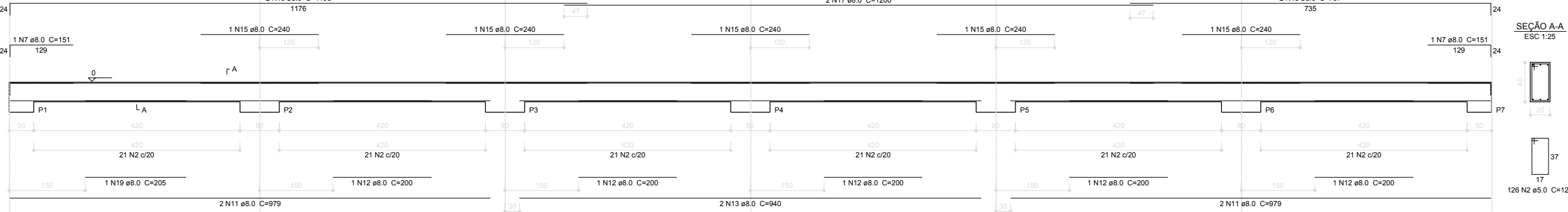
V3

ESC 1:100



V4

ESC 1:50



**Resumo do aço**

AÇO	DIAM (mm)	C.TOTAL (m)	PESO + 10 % (kg)
CA50	8.0	448.9	194.8
CA60	5.0	495.1	83.9
<b>PESO TOTAL (kg)</b>			
CA50			194.8
CA60			83.9

Volume de concreto (C-25) = 7.54 m³  
Área de forma = 94.2 m²

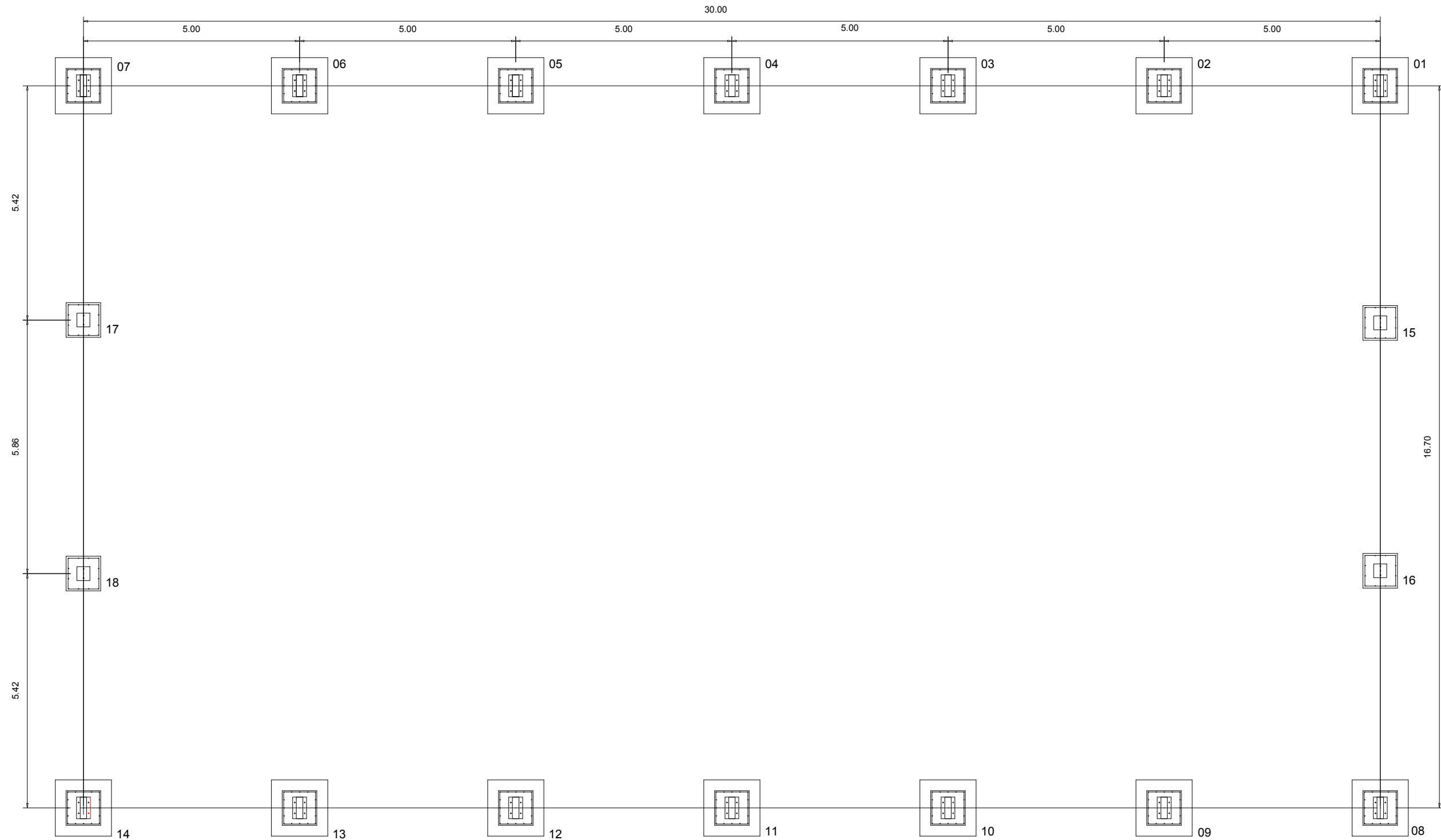
GOVERNO DO DISTRITO FEDERAL  
ADMINISTRAÇÃO REGIONAL DE SÃO SEBASTIÃO  
COORDENADORIA DE LICENCIAMENTO, OBRAS E  
MANUTENÇÃO

Número	Descrição	Data

ADM. REGIONAL DE SÃO SEBASTIÃO-DF  
Quadra Coberta Residencial Vitória

**ESTRUTURA**

Número do projeto: 17/24  
Data: 07 de novembro de 2017  
Desenhadas por: Escala: Indicada  
Verificado por:



PLANTA DOS BLOCOS E EIXOS DE BALDRAME  
 ESCALA: 1/100



GOVERNO DO DISTRITO FEDERAL  
 ADMINISTRAÇÃO REGIONAL DE SÃO SEBASTIÃO  
 COODERNADORIA DE LICENCIAMENTO, OBRAS E  
 MANUTENÇÃO

Número	Descrição	Data

ADM. REGIONAL DE SÃO  
 SEBASTIÃO-DF

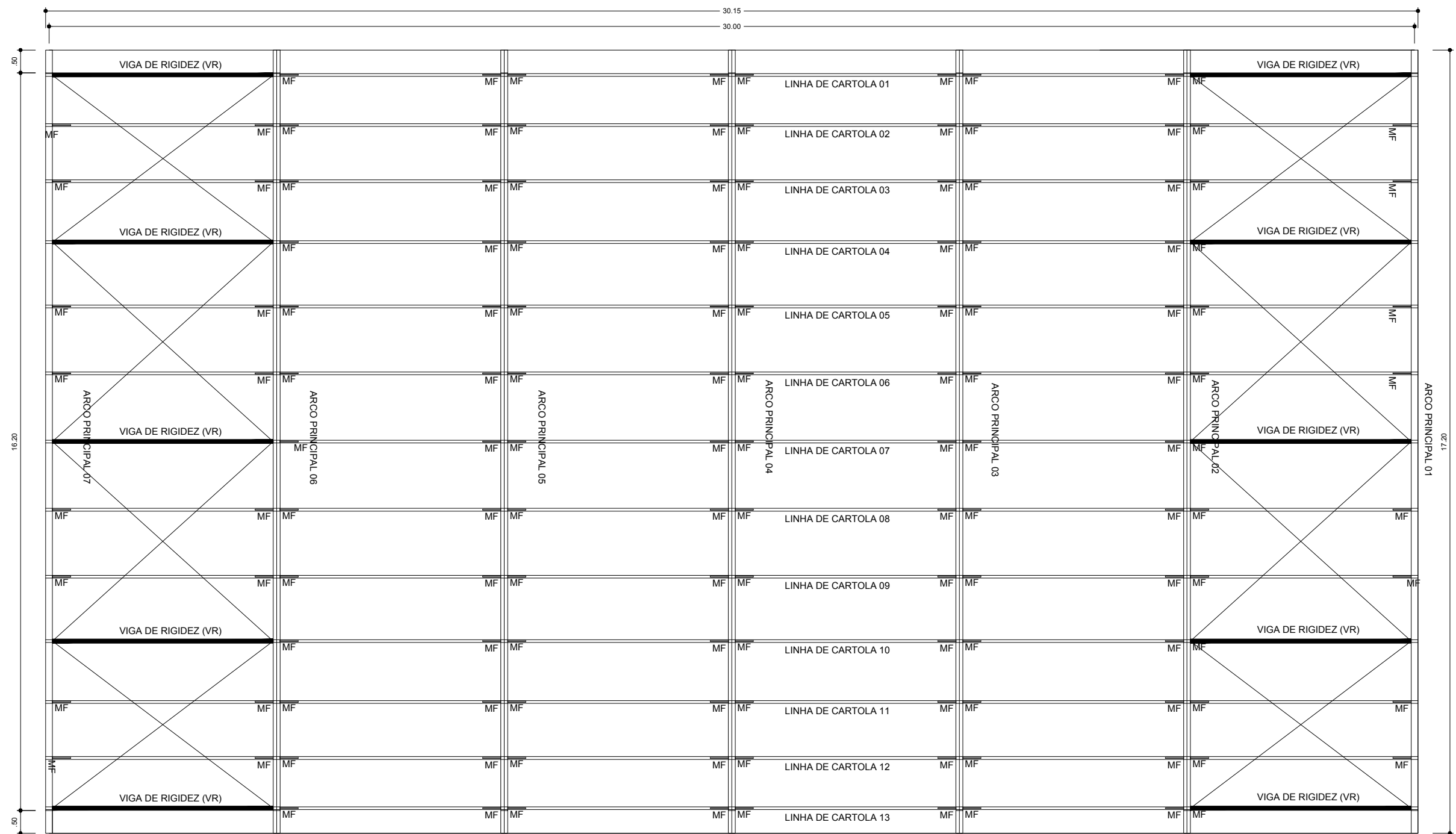
Quadra Coberta Residencial Vitória

## ESTRUTURA

Número do projeto  
 Data 07 de novembro de 2017  
 Desenhadas por  
 Verificado por

**18/24**

Escala Indicada



PLANTA DA COBERTURA  
ESCALA: 1/100



GOVERNO DO DISTRITO FEDERAL  
ADMINISTRAÇÃO REGIONAL DE SÃO SEBASTIÃO  
COORDENADORIA DE LICENCIAMENTO, OBRAS E  
MANUTENÇÃO

Número	Descrição	Data

ADM. REGIONAL DE SÃO  
SEBASTIÃO-DF

Quadra Coberta Residencial Vitória

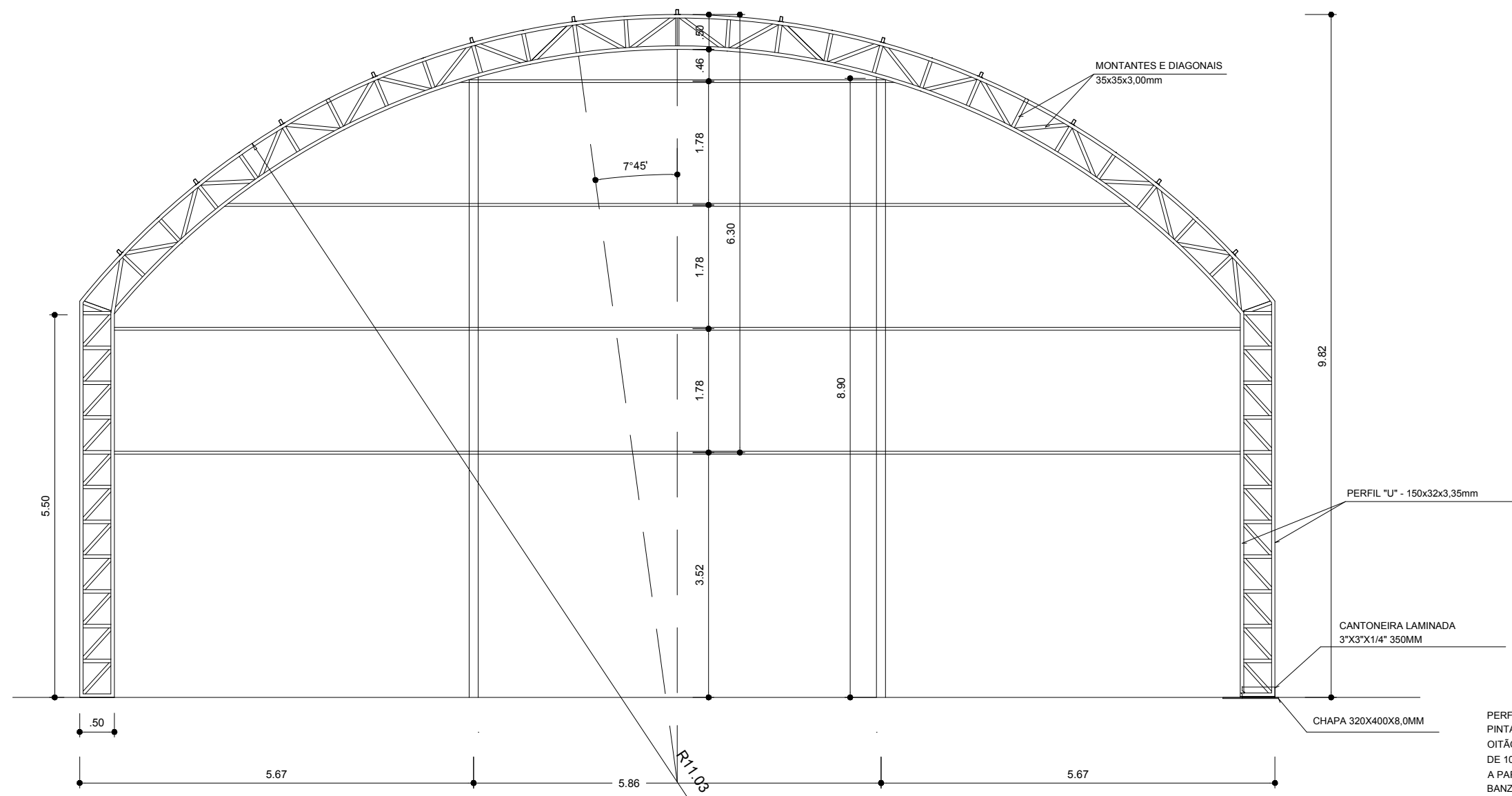
ESTRUTURA

Número do projeto  
Data 07 de novembro de 2017  
Desenhadas por  
Verificado por

19/24

Escala Indicada



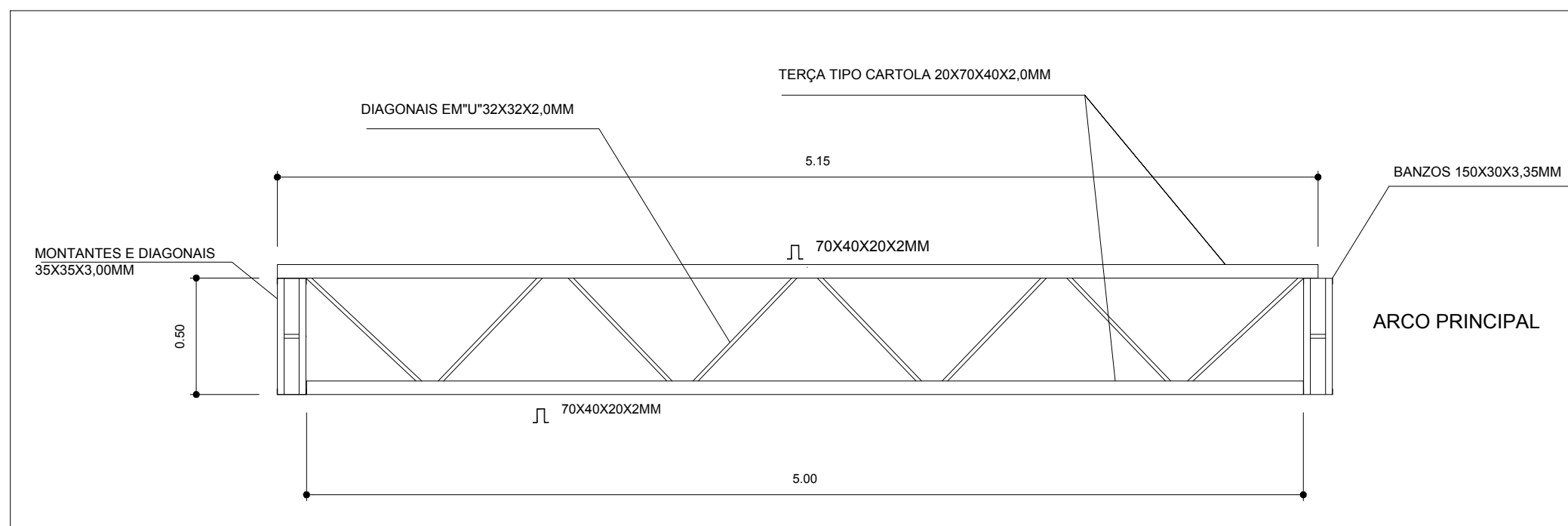


PLANTA DOS ARCOS E PILARES  
ESCALA: 1/75

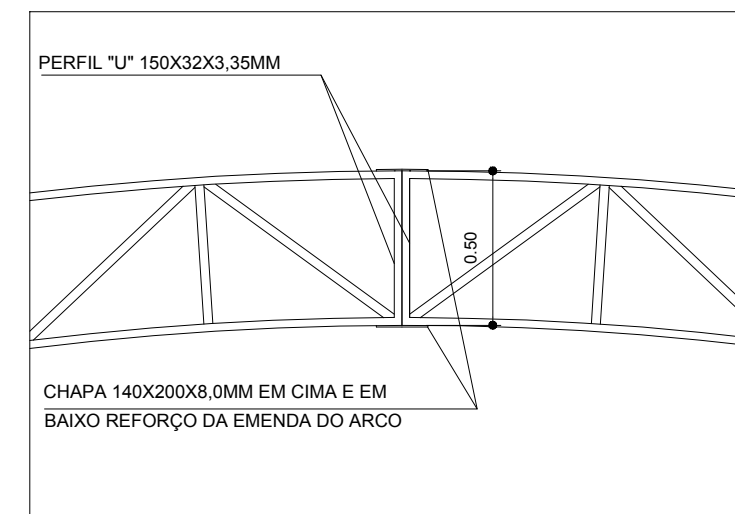
PERFIL "U" 150X32X3,35MM  
PINTAR OS ARCOS E OS PILARES DE  
OITÃO COM EPOXICOM ESPESSURA  
DE 100 MICRAS NA EXTENSÃO DE 3,00M,  
A PARTIR DO APOIO INFERIOR. FURAR O  
BANZO INFERIOR COM UM FURO EM  
CADA CANTO DIÂMETRO DE 1/2" DE MODO  
A PERMITIR A EXAUSTÃO DAS ÁGUAS PLUVIAIS.

Número	Descrição	Data

VIGA DE RIGIDEZ (VR) - 10 PEÇAS  
SEM ESCALA



EMENDA CENTRAL DO ARCO  
SEM ESCALA



GOVERNO DO DISTRITO FEDERAL  
ADMINISTRAÇÃO REGIONAL DE SÃO SEBASTIÃO  
COORDENADORIA DE LICENCIAMENTO, OBRAS E  
MANUTENÇÃO

Número	Descrição	Data

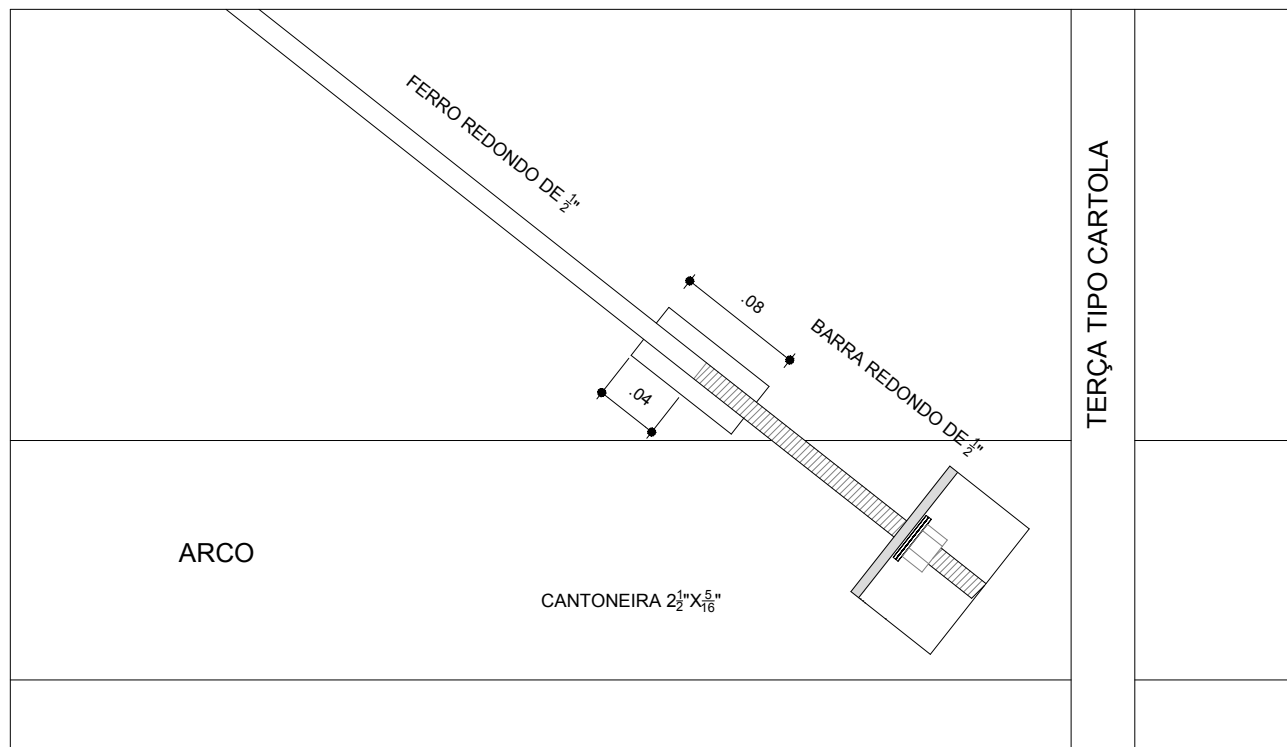
ADM. REGIONAL DE SÃO  
SEBASTIÃO-DF

Quadra Coberta Residencial Vitória

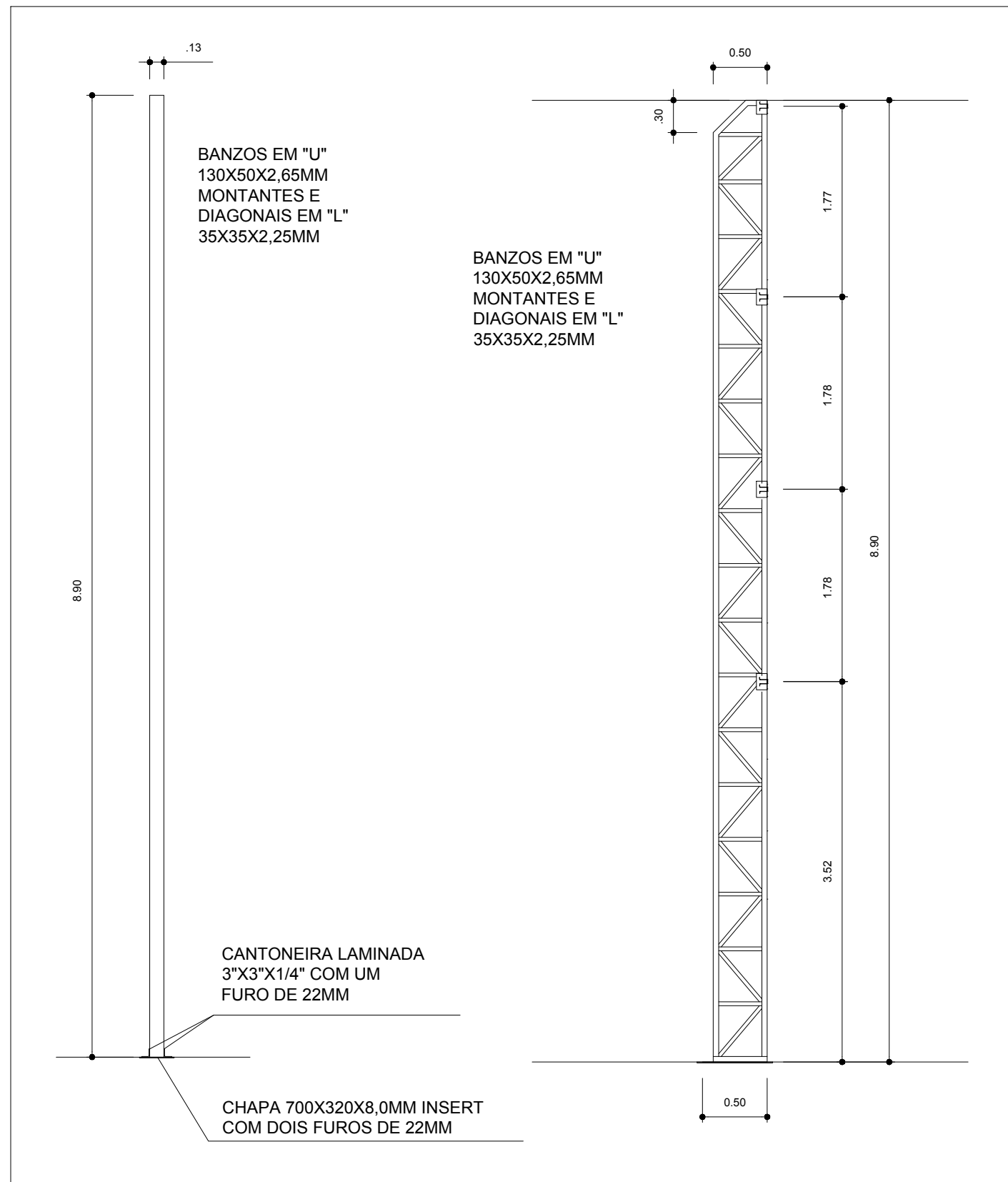
ESTRUTURA

Número do projeto	22/24	
Data		07 de novembro de 2017
Desenhadas por		
Verificado por		
	Escala	Indicada

DETALHE DA FIXAÇÃO DO CONTAVENTAMENTO  
SEM ESCALA



PLANTA DOS PILARES LATERAIS  
ESCALA 1:50



GOVERNO DO DISTRITO FEDERAL  
ADMINISTRAÇÃO REGIONAL DE SÃO SEBASTIÃO  
COORDENADORIA DE LICENCIAMENTO, OBRAS E  
MANUTENÇÃO

Número	Descrição	Data

ADM. REGIONAL DE SÃO  
SEBASTIÃO-DF

Quadra Coberta Residencial Vitória

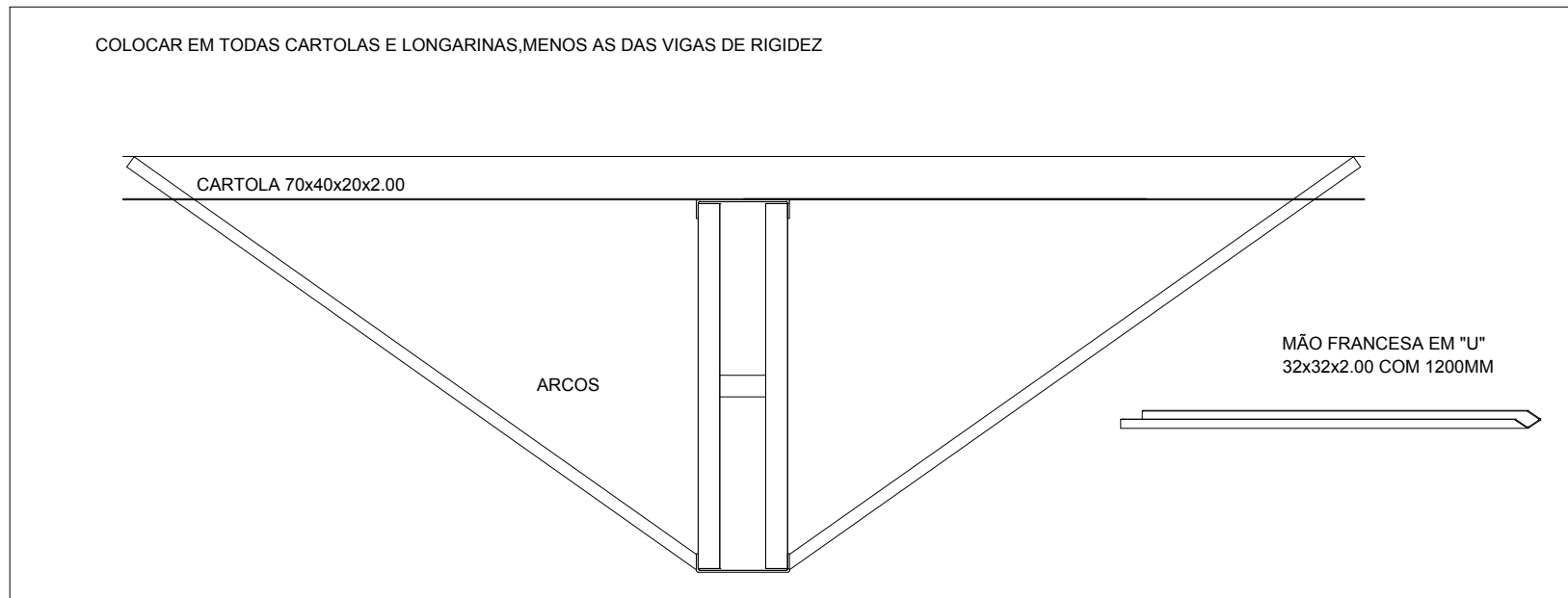
ESTRUTURA

Número do projeto  
Data 07 de novembro de 2017  
Desenhadas por  
Verificado por

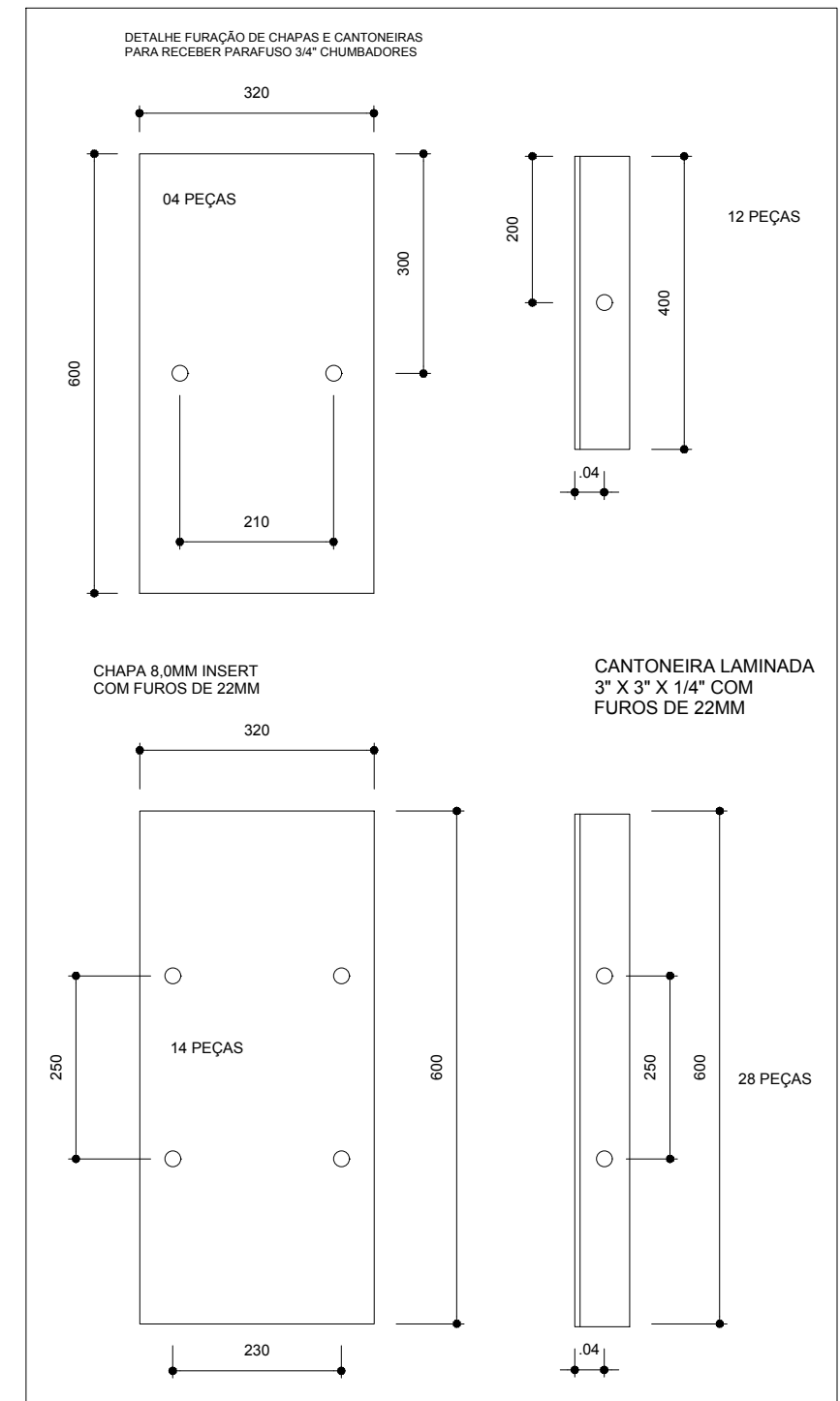
23/24

Escala Indicada

**DETALHE DA MÃO FRANCESA.  
SEM ESCALA**



**DETALHES DAS CHAPAS  
ESCALA: 1/10**



GOVERNO DO DISTRITO FEDERAL  
ADMINISTRAÇÃO REGIONAL DE SÃO SEBASTIÃO  
COORDENADORIA DE LICENCIAMENTO, OBRAS E  
MANUTENÇÃO

Número	Descrição	Data

ADM. REGIONAL DE SÃO  
SEBASTIÃO-DF

Quadra Coberta Residencial Vitória

**ESTRUTURA**

Número do projeto  
Data 07 de novembro de 2017  
Desenhadas por  
Verificado por

**24/24**

Escala Indicada