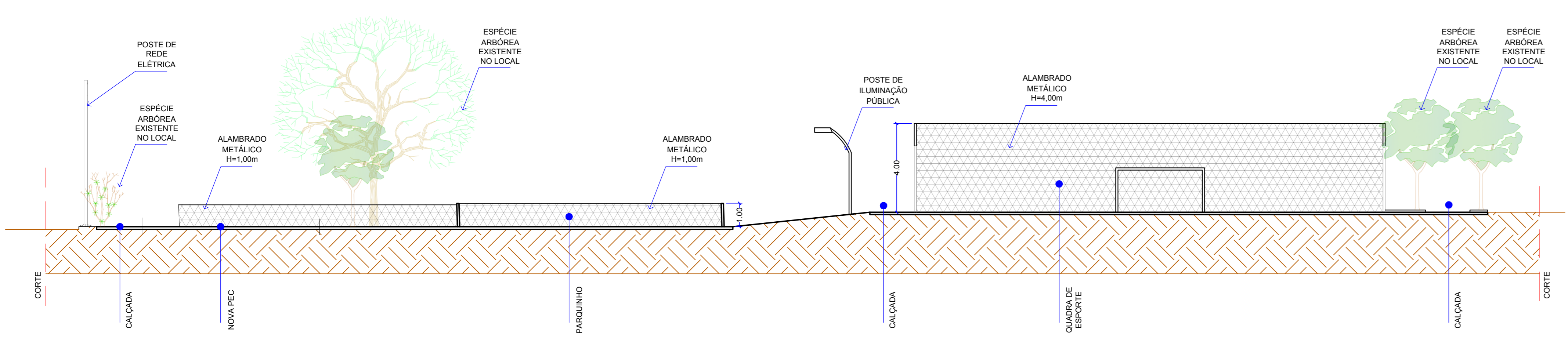
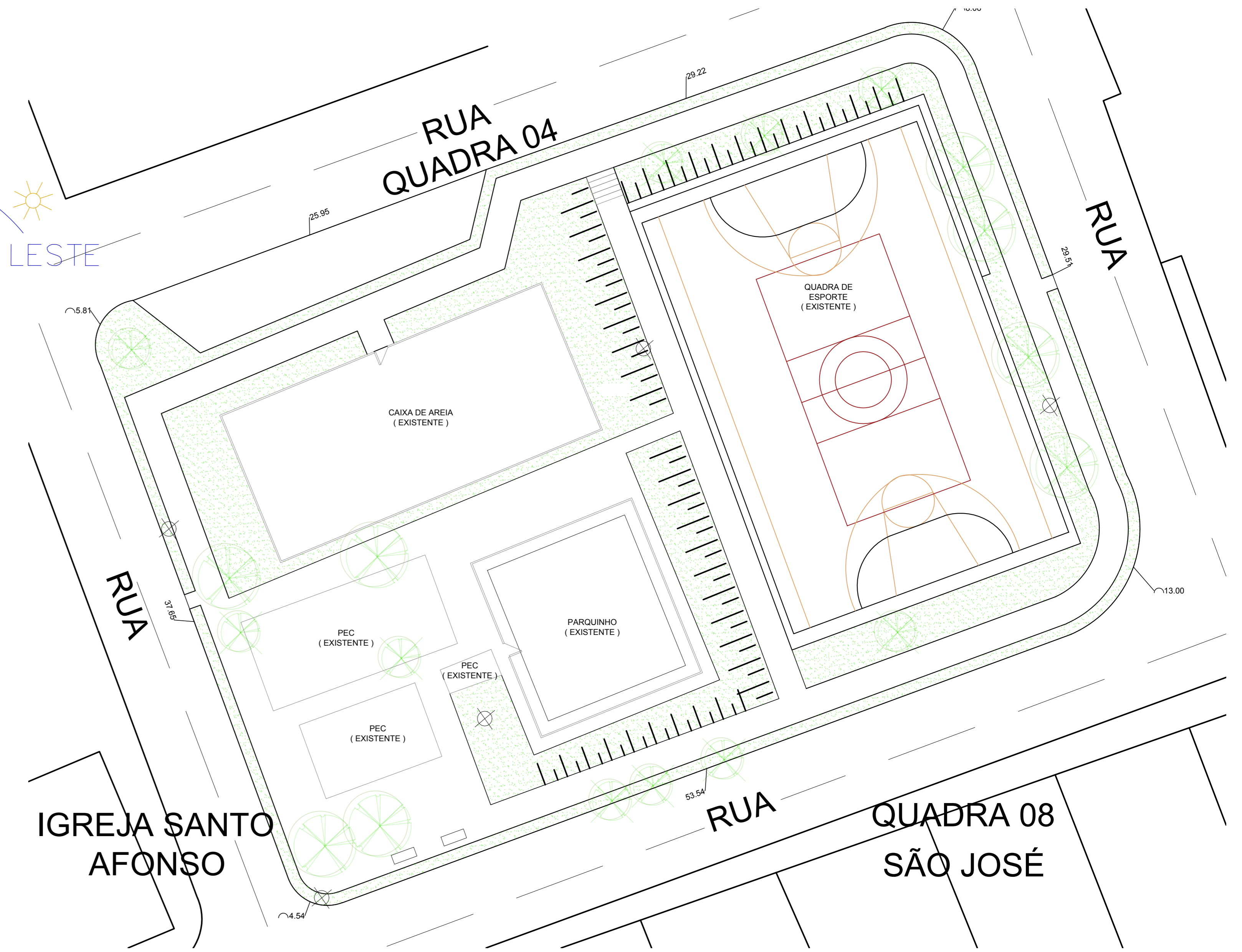
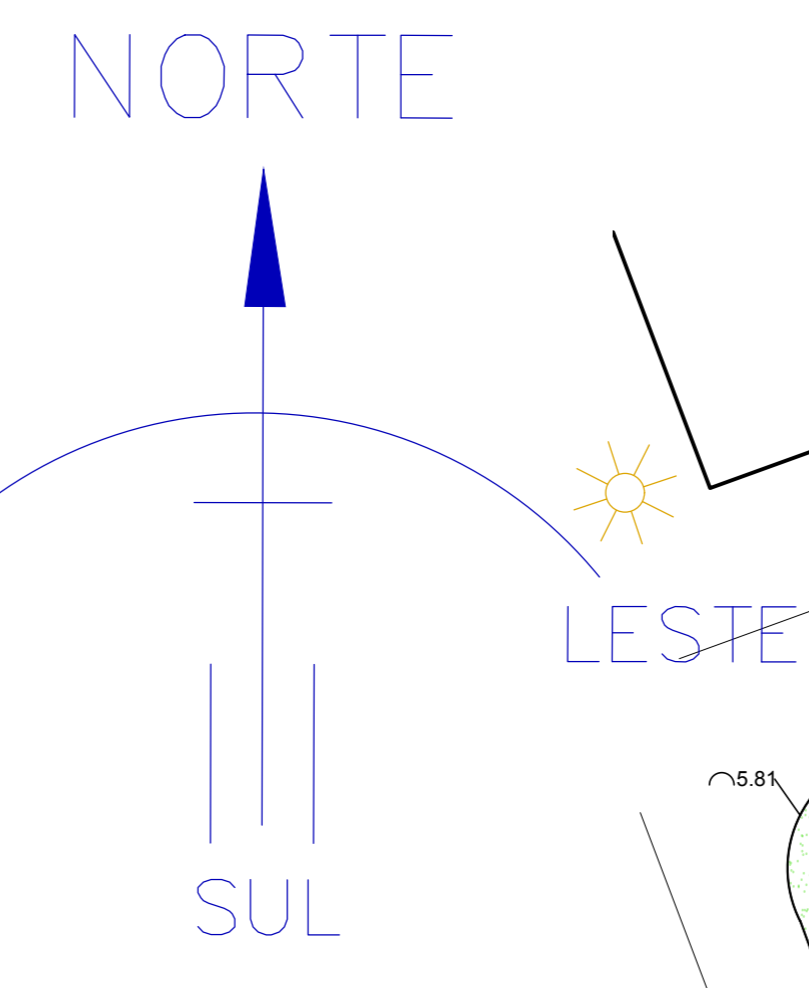


Planta baixa da praça
esc.: 1/125

- LEGENDA**
- ÁREA A CONSTRUIR
 - ÁREA A DEMOLIR
 - ÁREA EXISTENTE
 - P01 POSTE DE ILUMINAÇÃO



Corte A:A
esc.: 1/125



Planta de situação
esc.: 1/200

OBSERVAÇÕES

01. Este projeto é uma proposta sujeita a apreciação e aprovação do mesma.
02. Antes da execução todas as medidas devem ser verificadas no local da obra.
03. Os equipamentos públicos existentes no local, foram vistoriados e gerados um memorial descritivo do local, memorial anexo ao processo SEI-GDF n.º 00144-00001309/2019-37.
04. A remoção das duas árvores previstas no projeto se dá pelo fato de serem espécies arbóreas de copa alta e densa que estão causando transtornos para a comunidade e atingindo a cerca elétrica do local.
05. As PEC's existentes são aparelhos antigos e que estão em níveis diferentes da calçada, a proposta prevê a demolição dessas áreas existentes e destina uma área de 111,00m² para a instalação de novos equipamentos no nível da calçada.
06. Os equipamentos existentes precisam de manutenção e revitalização.
07. A espécie arbórea apresentada no projeto se trata de uma espécie de tronco e copa densa e alta, pode-se observar no local que as raízes dessa árvore estão provocando avarias nas calçadas da praça, sugere-se o acionado de uma equipe da NOVACAP para verificar o local e verificar qual a possibilidade de ação para solução do problema.
08. O estacionamento existente da praça não obedece os padrões corretos para o estacionamento de veículos no local, as dimensões levantadas no local mostram que o equipamento sofre um alargamento do ponto inicial até o ponto final de medida.

QUADRO DE ÁREAS	
ÁREA APROXIMADA DO LOTE:	2.764m ²
ÁREA PERMEÁVEL:	692,41m ²

GOVERNO DO BRASIL
ADMINISTRAÇÃO REGIONAL DE SÃO SEBASTIÃO
RA-XIV
COORDENAÇÃO DE LICENCIAMENTO OBRAS E MANUTENÇÃO - COLOM
GERÊNCIA DE ELABORAÇÃO E APROVAÇÃO DE PROJETOS - GEAPRO

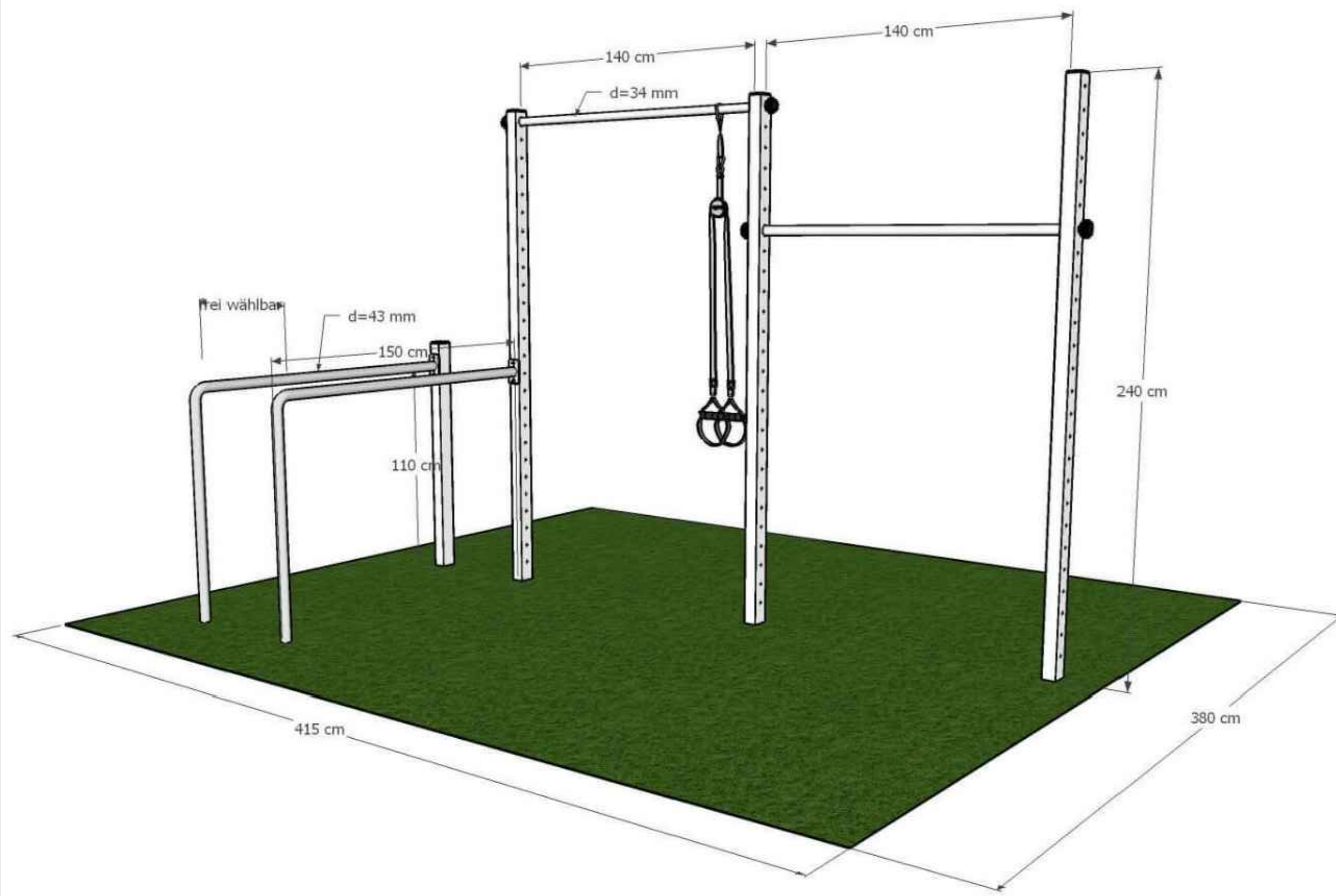
SETOR: SÃO SEBASTIÃO
ENDEREÇO: RUA 22, BARRIO SÃO JOSÉ - SÃO SEBASTIÃO-DF
PROPRIETÁRIO: ADMINISTRAÇÃO REGIONAL DE SÃO SEBASTIÃO
AUTORES DO PROJETO: CARINE DA COSTA GOMES MATRÍCULA: 1.690.123-1
RESP. TÉCNICO: ATÁLIA RODRIGUES PEREIRA MATRÍCULA: 1.689.696-3

ADMINISTRAÇÃO REGIONAL DE SÃO SEBASTIÃO
PROPRIETÁRIO:
CARINE DA COSTA GOMES A 152090-3
AUTOR DO PROJETO: CUG
ATÁLIA RODRIGUES PEREIRA 207360-DF
RESP. TÉCNICO: SRA.

TÍTULO: _____
DATA: _____ ESCALA: INDICADA DESENHISTA: CARINE COSTA TOTAL FOLHAS: 03

REFORMA E REVITALIZAÇÃO DA PRAÇA SANTO AFONSO
CONTEÚDO: PLANTA DE IMPLANTÇÃO
PLANTA DE SITUAÇÃO
CORTE AA
NÚMERO: 01/03

Perspectiva Representativa
Multi-estação de exercícios
S/escala

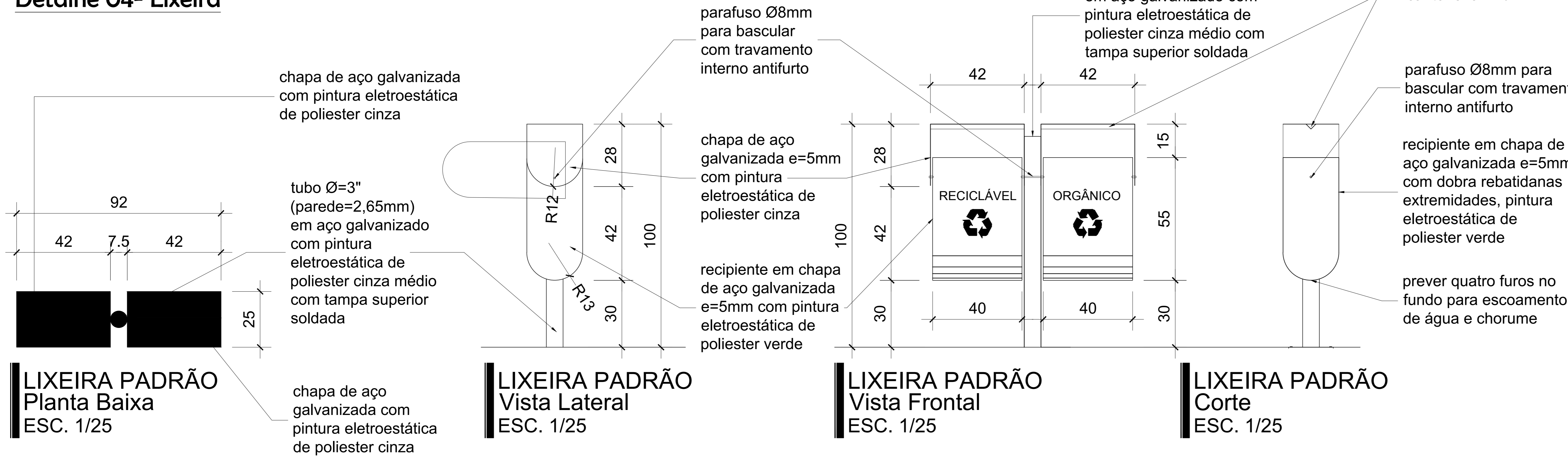


NOTAS:
MULTI-ESTAÇÃO DE EXERCÍCIOS
COM BARRAS E PARALELAS

ESPECIFICAÇÕES

-TUBO AÇO GALVANIZADO COM
COSTURA, CLASSE MÍDIA, DN 1", E =
3,38MM, PESO 2,50 KG/M (NBR 5580)

Detalhe 04- Lixeira



LIXEIRA PADRÃO
Planta Baixa
ESC. 1/25

LIXEIRA PADRÃO
Vista Lateral
ESC. 1/25

LIXEIRA PADRÃO
Vista Frontal
ESC. 1/25

LIXEIRA PADRÃO
Corte
ESC. 1/25

Quando assentada em pisos de concreto a lixeira deverá ser fixada com 4 parabolts de 1/2" 3", através de chapa de aço com espessura de 5mm

chapa de aço 20x20cm, espessura de 5mm
chumbador tipo parabol de 1/2" 3"

tubo Ø=3" (parede=2,65mm) em aço galvanizado com pintura eletroestática de poliéster cinza com tampa superior soldada

chumbador tipo parabol de 1/2" 3"
chapa de aço 20x20cm, espessura de 5mm

Quando assentado em pisos frágeis a lixeira será chumbada com fundação de concreto, bloco com Ø20cm e 40cm de profundidade

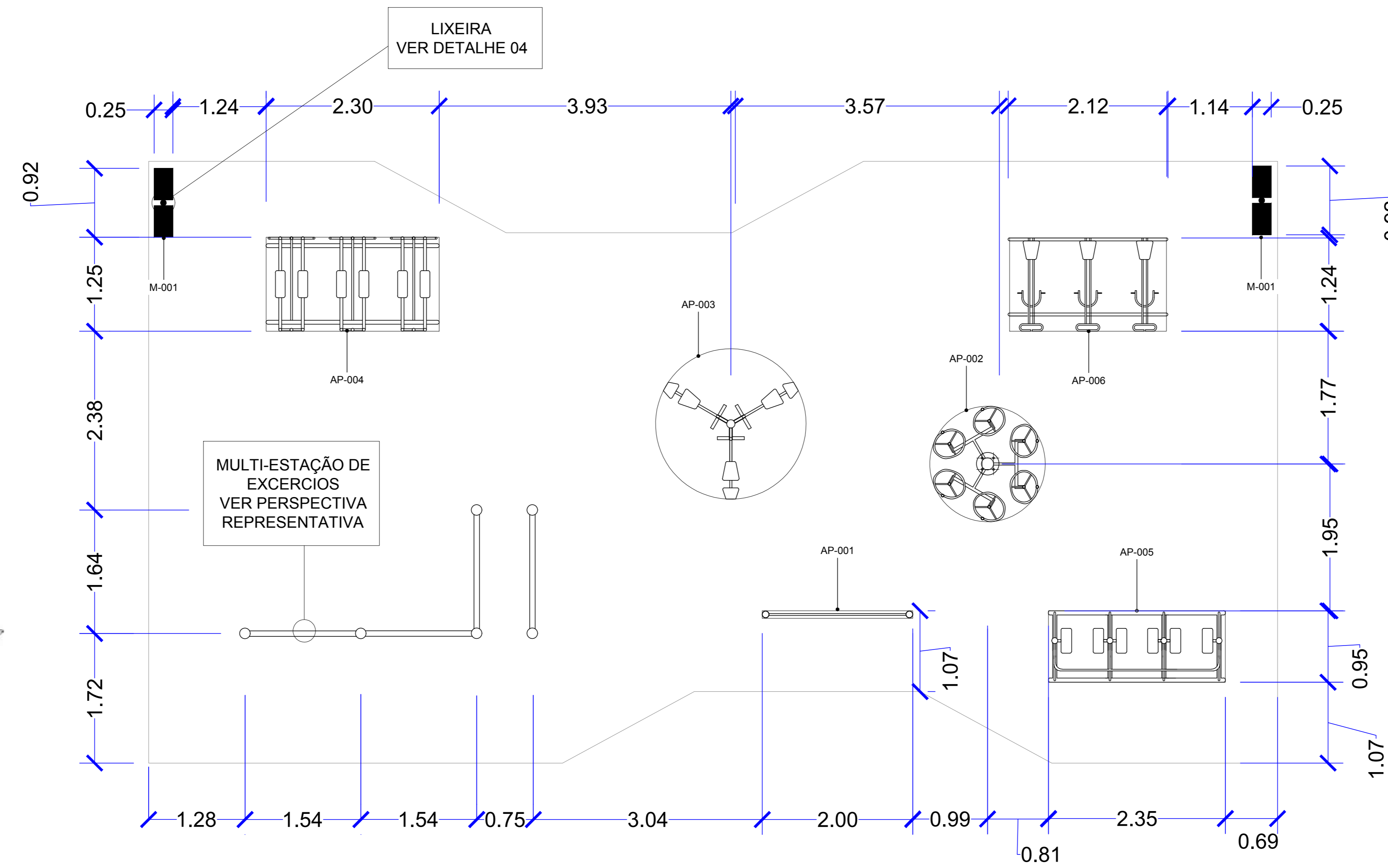
tubo de aço inox Ø=2" AINSI304, espessura da parede 2mm, conforme COE/DF

bloco de concreto fck180 Ø=15cm

NOTAS
- DETALHAMENTO DO MODELO PADRÃO SEGUNDO PORTARIA 29 DE 06 DE OUTUBRO DE 2013 - SEDHAB (ATUAL SEGETH)

ESPECIFICAÇÕES
- AÇO GALVANIZADO
- PINTURA ELETROSTÁTICA POLIÉSTER:
ESTRUTURA CINZA MÉDIO - REF. INTERPON - JL 027 (OU SIMILAR)
COLETORES: VERDE - REF. INTERPON - EK 002 (OU SIMILAR)

Planta Baixa
Equipamentos do Ponto de
Encontro Comunitário (PEC)
esc.: 1/40



EQUIPAMENTOS FIXADOS COM PARABOLT

EQUIPAMENTOS FIXADOS COM COM PARABOLT DE 2" 1/2
- SIMULADOR DE CAVALGADA
- ESQUI
- SIMULADOR DE CAMINHADA
- REMO
- MULTI EXERCITADOR

ACESSÓRIO

	M-001	LIXEIRA PADRÃO SEGETH (VER DETALHE) - 2 UNIDADES
	AP-001	PLACA ORIENTATIVA, CONTENDO TODOS OS APARELHOS COM ESPECIFICAÇÕES DE MUSCULATURA ENVOLVIDA E A LOGOMARCA DA EMPRESA; (AP-015)
	P-001	BASE EM CONCRETO USINADO DESEMPENADO CAMURÇADO 15mm

APARELHOS

	ROTAÇÃO DIAGONAL DUPLA - APARELHO TRIPLÓ (AP-002) - AUMENTA A MOBILIDADE DA ARTICULAÇÃO DOS OMBROS E DOS COVELOES.
	- TUBOS DE AÇO CARBONO (2" x 2 mm; 1" x 1,50 mm; 3" x 2 mm; 1" x 1,50 mm), ROLAMENTOS DUPLOS, BOLA DE RESINA, PINTURA ELETROSTÁTICA, TAMPÃO DE METAL ARREDONDADO, ESPECIFICAÇÕES MUSCULARES EM BAIXO RELEVO EM INOX, RESISTENTE A AÇÕES CLIMÁTICAS E QUE PERMITA A PRÁTICA DE 3 (TRÊS) USUÁRIOS SIMULTANEAMENTE.
	PRESSÃO DE PERNAS DUPLA (AP-003) - FORTALECE OS MÚSCULOS DA COXA E QUADRIL.
	ESQUI TRIPLÓ (AP-004) - MELHORA A FLEXIBILIDADE DOS MEMBROS INFERIORES, QUADRIL, MEMBROS SUPERIORES E A FUNÇÃO CARDIORESPIRATORIA.
	- TUBOS DE AÇO CARBONO (2" x 2 mm; 1" x 1,50 mm; 1" x 1,50 mm; 1" x 1,50 mm; 1" x 1,50 mm), ROLAMENTOS DUPLOS, BATERIES DE BORRACHA, PINTURA ELETROSTÁTICA, TAMPÃO DE METAL ARREDONDADO, ESPECIFICAÇÕES MUSCULARES EM BAIXO RELEVO EM INOX, RESISTENTE A AÇÕES CLIMÁTICAS E QUE PERMITA A PRÁTICA DE 3 (TRÊS) USUÁRIOS SIMULTANEAMENTE.
	SIMULADOR DE CAMINHADA TRIPLÓ (AP-005) - AUMENTA A MOBILIDADE DOS MEMBROS INFERIORES E DESENVOLVE A COORDENAÇÃO MOTORA.
	- TUBOS DE AÇO CARBONO (2" x 2 mm; 2" x 2 mm; 1" x 1,50 mm), CHAPA ANTIDERRAPANTE, ROLAMENTOS DUPLOS, BATERIES DE BORRACHA, PINTURA ELETROSTÁTICA, TAMPÃO DE METAL ARREDONDADO, ESPECIFICAÇÕES MUSCULARES EM BAIXO RELEVO EM INOX, RESISTENTE A AÇÕES CLIMÁTICAS E QUE PERMITA A PRÁTICA DE 3 (TRÊS) USUÁRIOS SIMULTANEAMENTE.
	SIMULADOR DE CAVALGADA TRIPLÓ (AP-006) - AUMENTA A MOBILIDADE DOS MEMBROS INFERIORES E AUMENTA A CAPACIDADE CARDIORESPIRATORIA.
	- TUBOS DE AÇO CARBONO (2" x 2 mm; 2" x 2 mm; 1" x 1,50 mm; 1" x 1,50 mm; 1" x 1,50 mm), ROLAMENTOS DUPLOS, BATERIES DE BORRACHA, PINTURA ELETROSTÁTICA, TAMPÃO DE METAL ARREDONDADO, ESPECIFICAÇÕES MUSCULARES EM BAIXO RELEVO EM INOX, RESISTENTE A AÇÕES CLIMÁTICAS E QUE PERMITA A PRÁTICA DE 3 (TRÊS) USUÁRIOS SIMULTANEAMENTE.

QUADRO DE ÁREAS
ÁREA APROXIMADA DO LOTE: 2.764m ²
ÁREA TOTAL DO EQUIPAMENTO DE PEC E MULTI-ESTAÇÃO: 111,00m ²

OBSERVAÇÕES:

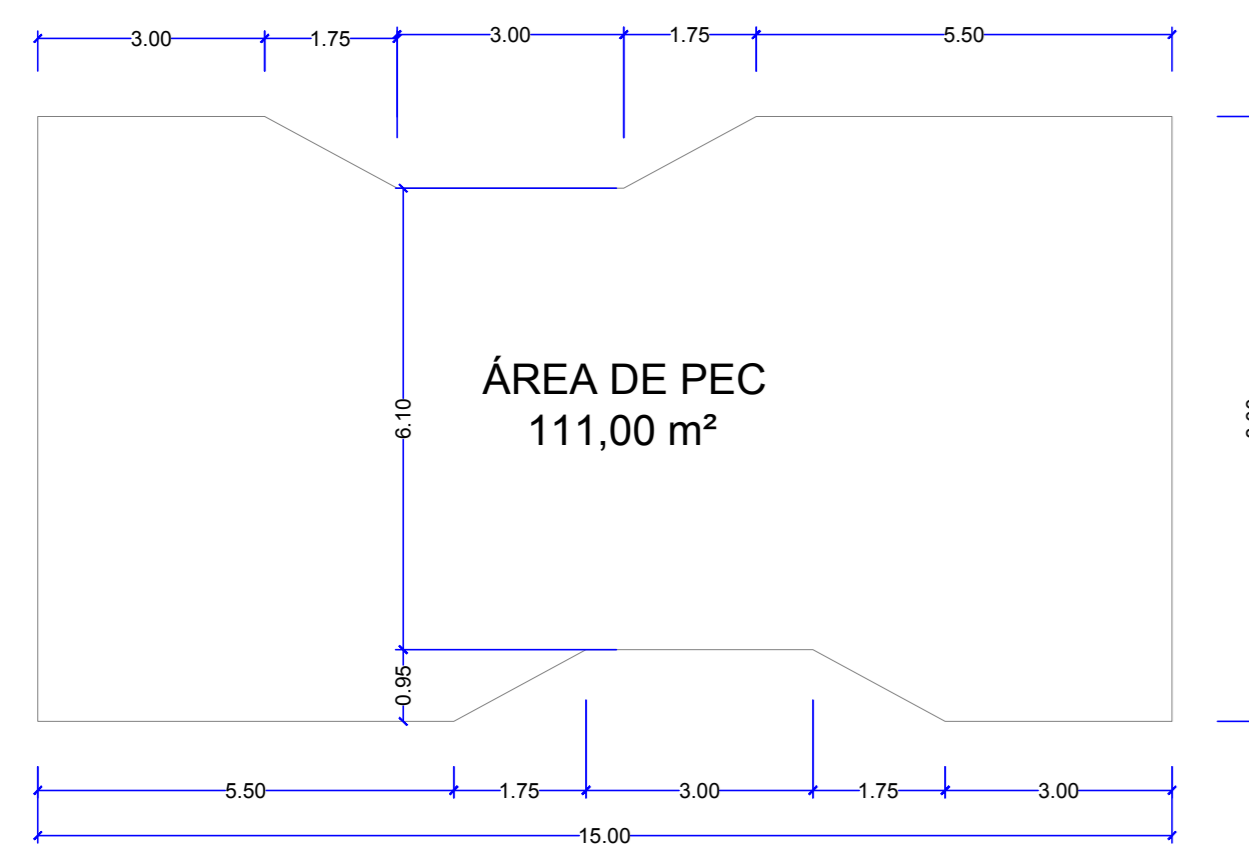
- Este projeto é uma proposta sujeita a apreciação e aprovação da mesma.
- Antes da execução todas as medidas devem ser verificadas in loco.
- Essa é uma proposta que visa a substituição e demolição de piso e troca dos equipamentos existentes. Estes que se encontram quebrados e sem uso.
- Os equipamentos públicos existentes no local, foram vistoriados e gerados um Relatório de Vistoria, anexo ao processo SEI-GDF n.º 00144-00001309/2019-37.

GOVERNO DE BRASÍLIA
ADMINISTRAÇÃO REGIONAL DE SÃO SEBASTIÃO
RA-XIV
COORDENAÇÃO DE LICENCIAMENTO OBRAS E MANUTENÇÃO - COLOM
GERÊNCIA DE ELABORAÇÃO E APROVAÇÃO DE PROJETOS - GEAPRO

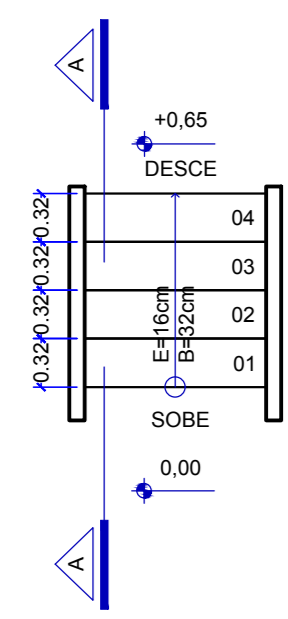
SETOR: SÃO SEBASTIÃO
ENDEREÇO: RUA 22, BARRIO SÃO JOSÉ - SÃO SEBASTIÃO-DF
PROPRIETÁRIO: ADMINISTRAÇÃO REGIONAL DE SÃO SEBASTIÃO
AUTORES DO PROJETO: CARINE DA COSTA GOMES MATRÍCULA: 1.690.123-1
RESP. TÉCNICO: ATALIBA RODRIGUES PEREIRA MATRÍCULA: 1.689.696-3

ADMINISTRAÇÃO REGIONAL DE SÃO SEBASTIÃO
PROPRIETÁRIO:
CARINE DA COSTA GOMES A 152090-3
AUTOR DO PROJETO
ATALIBA RODRIGUES PEREIRA 20738/DF
RESP. TÉCNICO: GNEA

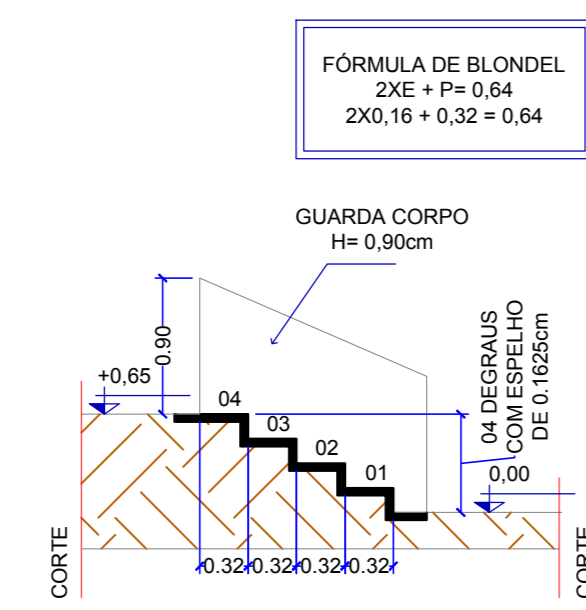
REFORMA E REVITALIZAÇÃO DA PRAÇA SANTO AFONSO
CONTEÚDO: DETALHAMENTOS DOS EQUIPAMENTOS DO PONTO DE ENCONTRO COMUNITÁRIO (PEC) NÚMERO: 02/03
DATA: AGOSTO/20 ESCALA: INDICADA DESSEGUÍDA: CARINE COSTA TOTAL PRÁTICAS: 03



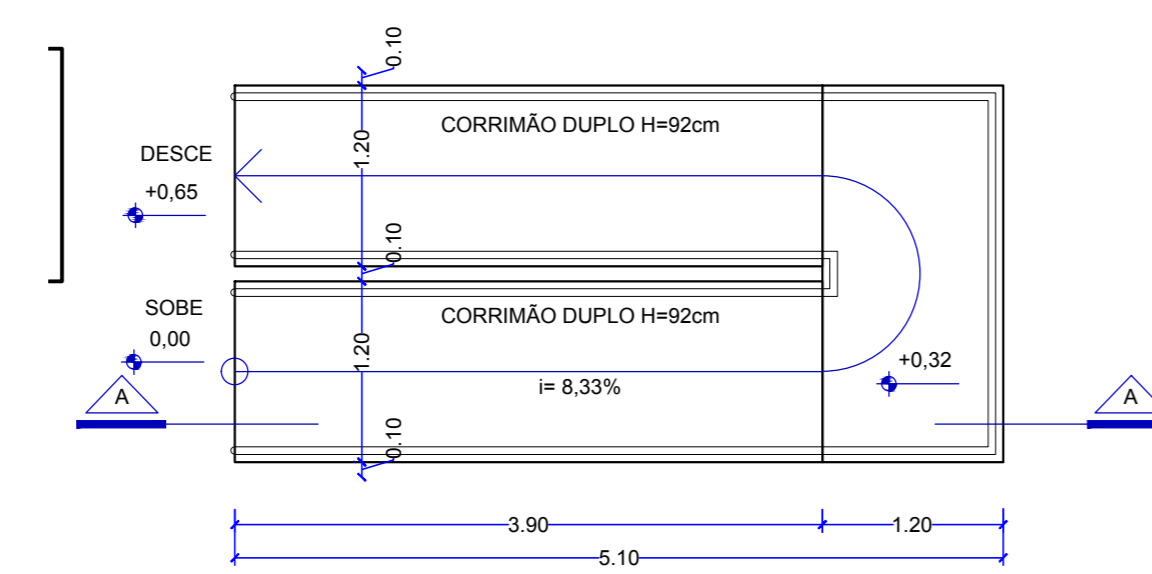
Planta baixa área destinada para PEC
esc.: 1/100



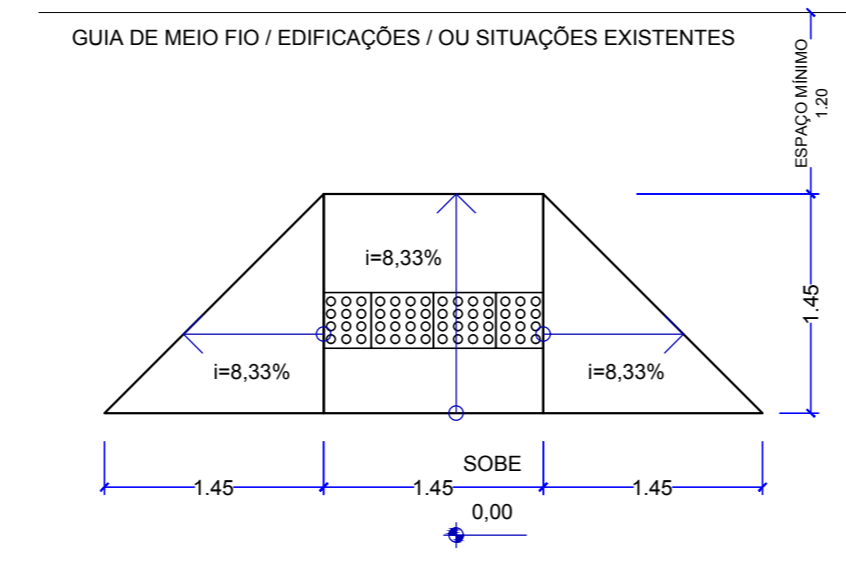
Planta baixa detalhe 01 - Escada
esc.: 1/50



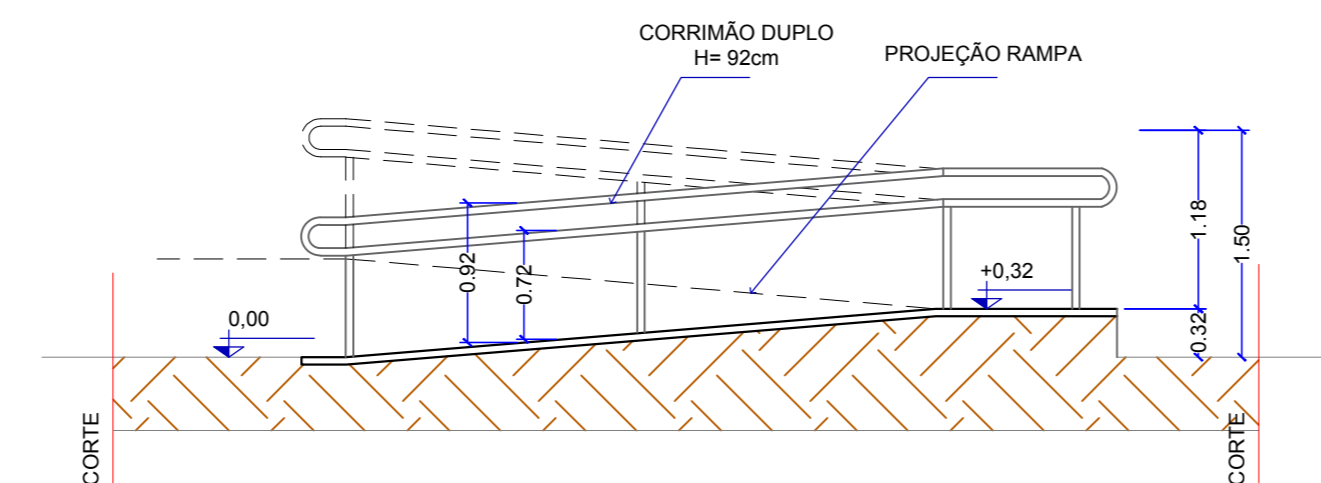
Corte AA Detalhe 01 - Escada
esc.: 1/50



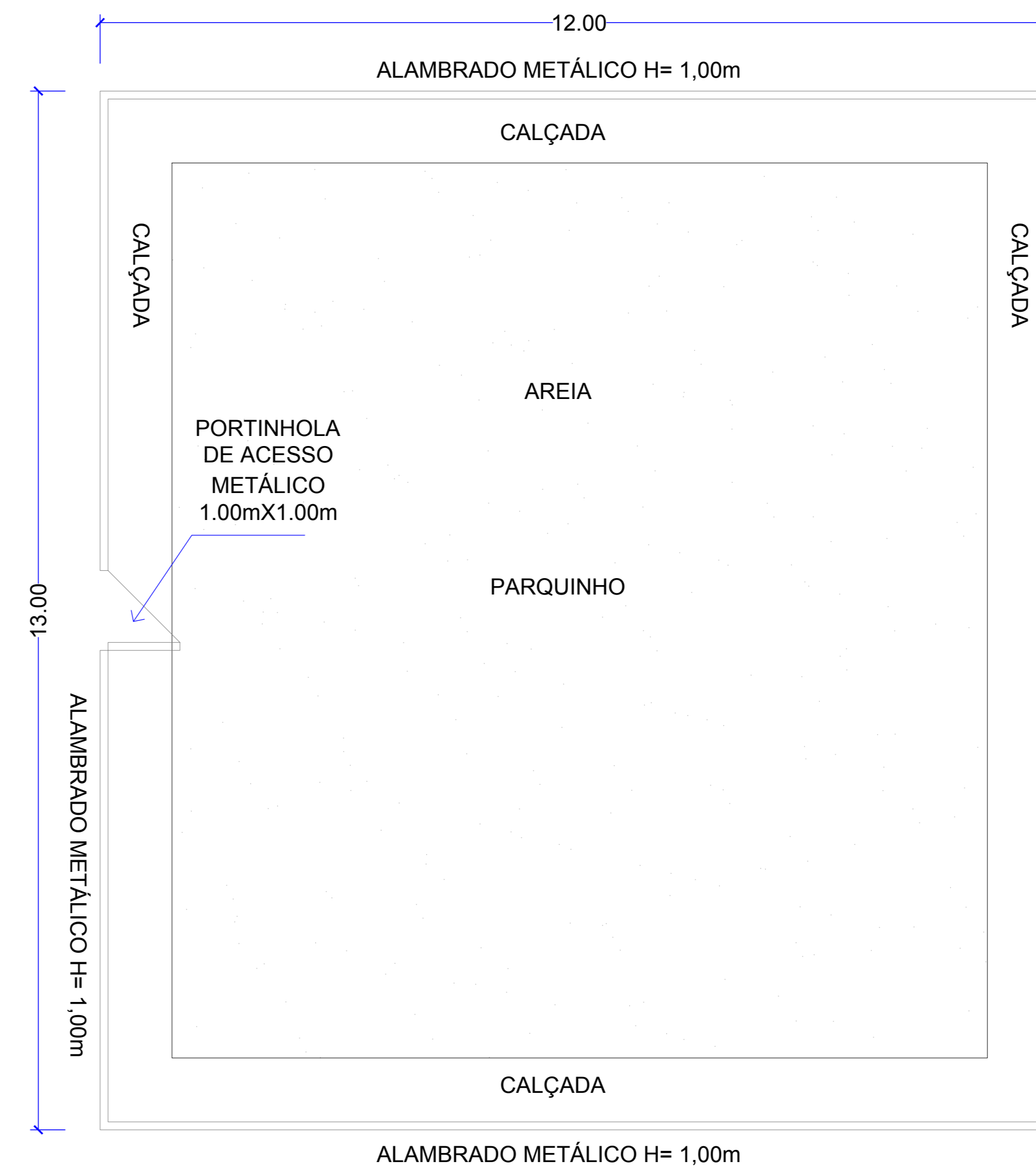
Planta baixa detalhe 02 - Rampa
esc.: 1/50



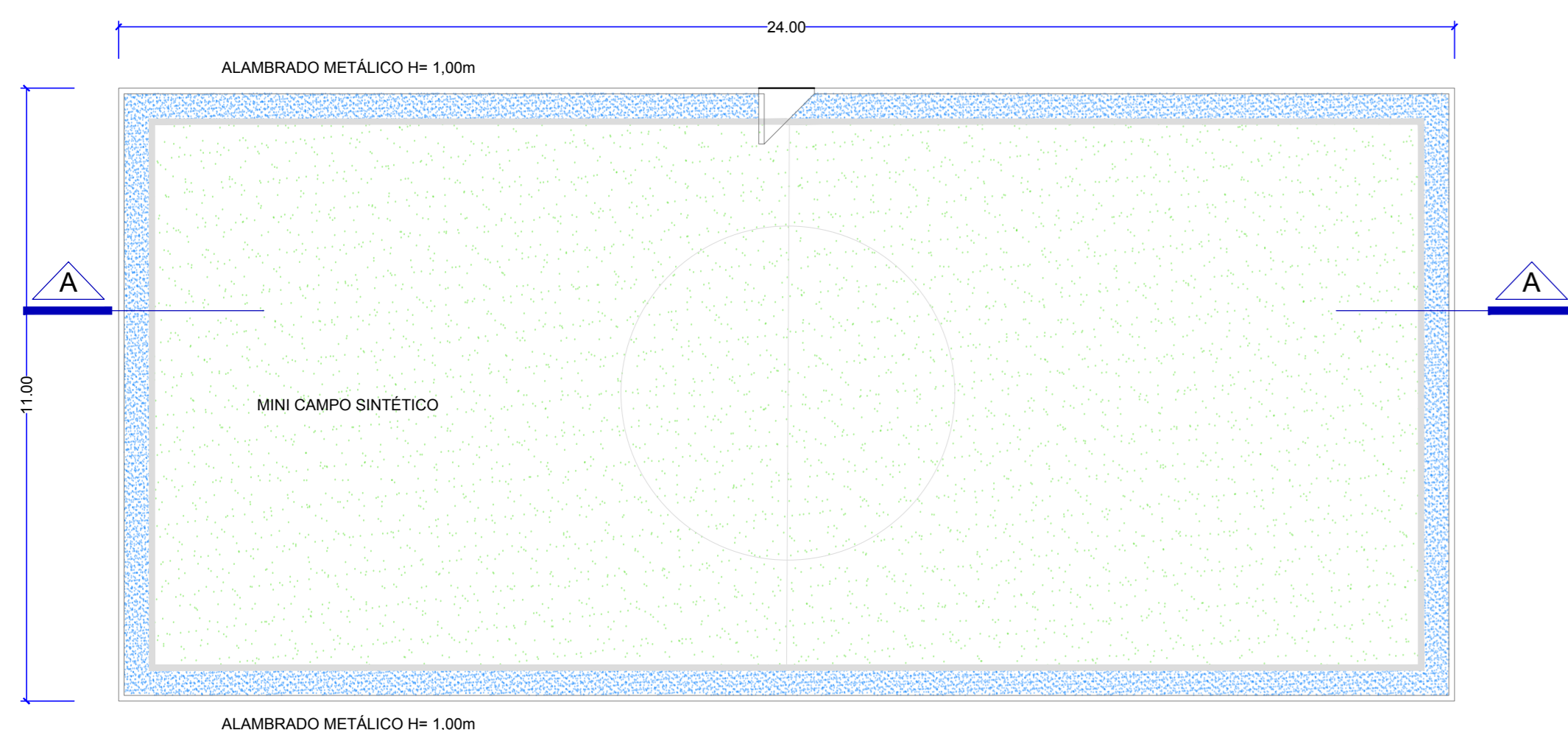
Planta baixa Detalhe 03 - rebaixamento de calçada
esc.: 1/50



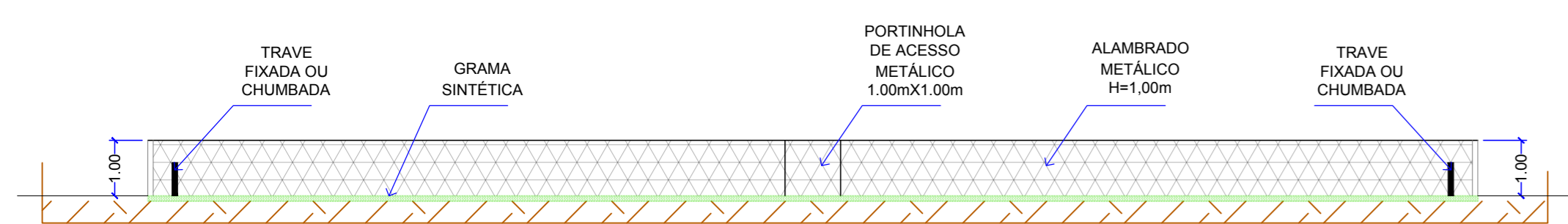
Corte AA detalhe 02 - Rampa
esc.: 1/50



Planta baixa parqueinho
esc.: 1/50



Planta baixa mini campo sintético
esc.: 1/100



Corte AA mini campo sintético
esc.: 1/100

OBSERVAÇÕES DO MINI CAMPO SINTÉTICO.

01. Antes da execução todas as medidas devem ser verificadas no local da obra.

02. A proposta de recuperação da caixa de areia de areia existente (planta de situação, prancha 01/02) é que vire um mini campo de grama sintética para jogar futebol.

03. O alambrado existente deve ser recuperado, existem pequenas avarias na situação atual do equipamento de proteção, a repintura ou a instalação de um novo equipamentos são sugeridos.

04. Atualmente não existe acesso lindeiro de calçada ao equipamento, o projeto prevê a execução desse acesso para que se evite passar pelo trecho de grama e para que se garanta a acessibilidade do local.

05. O portão metálico deve ser recuperado.

06. No local a areia deverá ser substituída por grama sintética, a marcação do campo deverá ser feita para o desenvolvimento de atividade de futebol, também deverão ser instaladas traves que deverão ser chumbadas ou fixadas de outra forma no local.

OBSERVAÇÕES DO PARQUINHO

01. Antes da execução todas as medidas devem ser verificadas no local da obra.

02. O alambrado existente deve ser recuperado, existem pequenas avarias na situação atual do equipamento de proteção, a repintura ou a instalação de um novo equipamentos são sugeridos.

03. As áreas de calçadas, dentro do parqueinho precisam ser recuperadas, o concreto está desgastado, há deslocamento e não oferece condições de uso.

04. A areia do local deve ser substituída por areia nova, adequada para o desenvolvimento de atividades de crianças, é necessário a limpeza, a retirada de lixo vegetal e outros entulhos.

05. O portão metálico deve ser recuperado.

OBSERVAÇÕES DA QUADRA

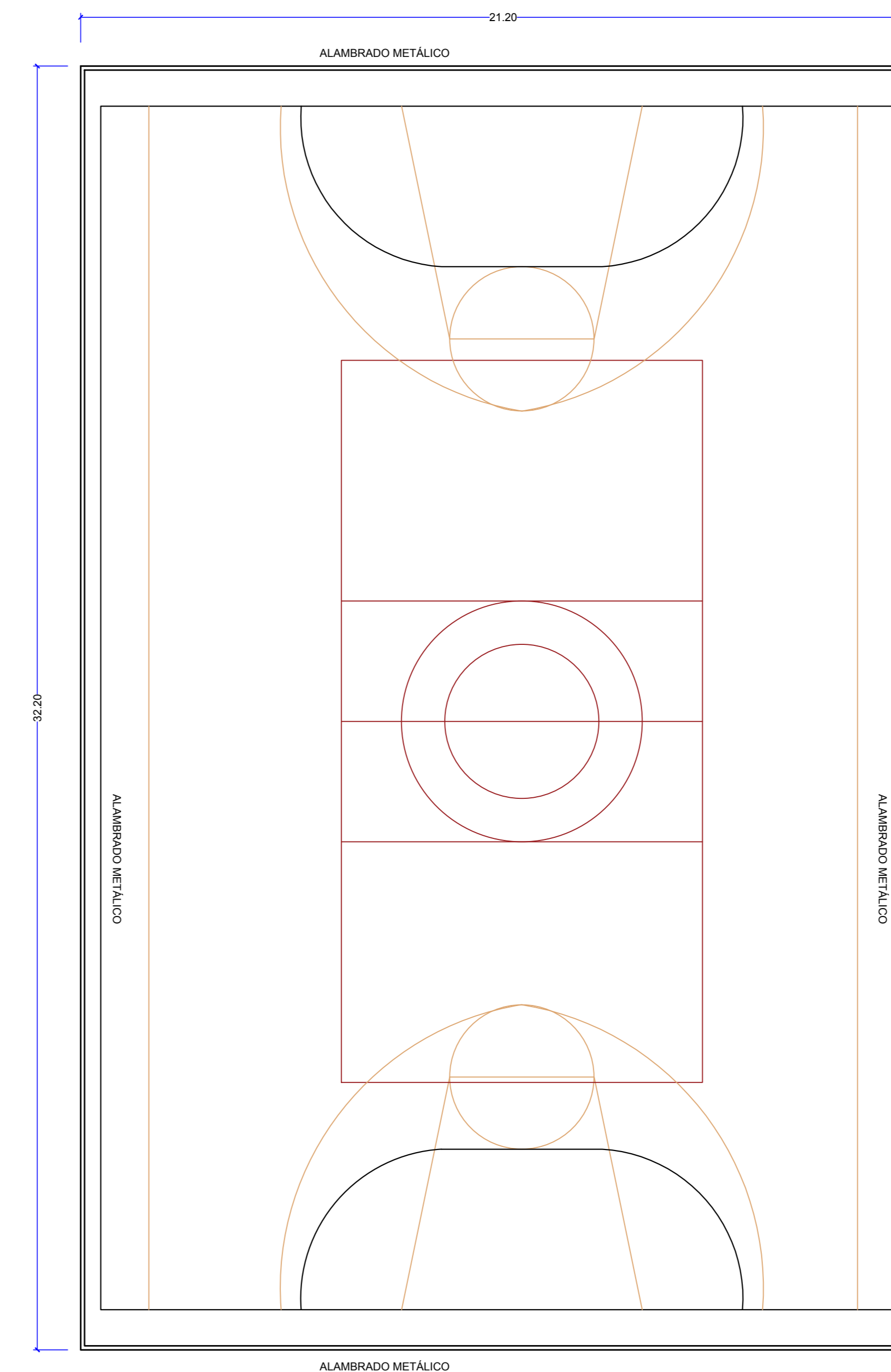
01. Antes da execução todas as medidas devem ser verificadas no local da obra.

02. O alambrado existente deve ser recuperado, existem pequenas avarias na situação atual do equipamento de proteção, a repintura ou a instalação de um novo equipamentos são sugeridos.

03. A quadra precisa de repintura e remarcação do piso para o melhor desenvolvimento das atividades esportivas.

04. O mobiliário como tabelas de basquete, traves precisam ser substituídos.

05. Os bancos de concreto que ficam na parte interna da quadra precisam ser recuperados.



Planta baixa quadra de esportes
esc.: 1/100

		ADMINISTRAÇÃO REGIONAL DE SÃO SEBASTIÃO RA-XIV COORDENAÇÃO DE LICENCIAMENTO OBRAS E MANUTENÇÃO - COLOM GERÊNCIA DE ELABORAÇÃO E APROVAÇÃO DE PROJETOS - GEAPRO	
SETOR: SÃO SEBASTIÃO			
ENDEREÇO: RUA 22, BARRIO SÃO JOSÉ - SÃO SEBASTIÃO-DF			
PROPRIETÁRIO: ADMINISTRAÇÃO REGIONAL DE SÃO SEBASTIÃO			
AUTORES DO PROJETO: CARINE DA COSTA GOMES		MATRICULA: 1.690.123-1	
RESP. TÉCNICO: ATALIBA RODRIGUES PEREIRA		MATRICULA: 1.889.696-3	
ADMINISTRAÇÃO REGIONAL DE SÃO SEBASTIÃO PROPRIETÁRIO:			
CARINE DA COSTA GOMES AUTOR DO PROJETO		A 152090-3 CAU	
ATALIBA RODRIGUES PEREIRA RESP. TÉCNICO		207860-DF CREA	
OBJETO:			
ÁREA:			
REFORMA E REVITALIZAÇÃO DA PRAÇA SANTO AFONSO			
CONTEÚDO: PLANTA DE BAIXA QUADRA POLIESPORTIVA PLANTA DE BAIXA CAMPO SINTÉTICO PLANTA DE PARQUINHO CORTE III		NÚMERO: 03/03	
DATA: AGOSTO/20	ESCALA: INDICADA	DESENHISTA: CARINE COSTA	TOTAL FOLHAS: 03